



Descrição	Válvula 2"	Válvula 3"	Válvula 4"
	Código	Código	Código
Valvula Basica, 10-40 psi	12255-0001	12239-0090	12531-0001
Valvula Basica, 18-80 psi	12255-0002	12239-0001	12531-0002
Valvula Basica, 30-150 psi	12255-0003	12239-0091	12531-0003
Luva, 10-40 psi	11624-002	11909-002	12516-002
Luva, 18-80 psi	11624-003	11909-003	12516-003
Luva, 30-150 psi	11624-001	11909-001	12516-001
Conjunto Espaçador	12236	12349	12528
Conj. Gaiola/ Barreira	11630	12348	12529
O-Ring	12352	9484	11416
Corpo	12767	12766	13109

CONEXÕES E KITS PARAFUSOS/PRISIONEIRO

Referência	Tipo conexão	Código da Conexão	Diam. Prisioneiro.	Compr. Prision.	Porca (Qt)	Kit Prision. Código	Torque
CONEXÕES PARA VÁLVULA 2"			KITS PRISIONEIRO PARA VÁLVULAS 2" IN-LINE				
B02	2" FNPT (metálico)	10356PV	1/2" (12 mm)	8.25" (210 mm)	8	10142-101	20 ft-lbs
B03	2" PVC Socket	12334	1/2" (12 mm)	9.75" (248 mm)	8	10142-102	25 ft-lbs
B04	Wafer 3x2x3 (sem Kit Prision.)	(see below)	-	-	-	-	20 ft-lbs
B05	2" Victaulic	12165	5/16" (8 mm)	7.5" (190 mm)	8	12264-002	60 in-lbs
B06	3" Victaulic (3x2x3)	12163	5/16" (8 mm)	7.5" (190 mm)	8	12264-002	60 in-lbs
B08	2" FNPT (Plástico)	12156	5/16" (8 mm)	7.5" (190 mm)	8	12264-002	60 in-lbs
B09	3" OD Spline (Certa-Set)	11635	5/16" (8 mm)	7.5" (190 mm)	8	12264-002	60 in-lbs
B14	2" FBSP (plástico)	12475	5/16" (8 mm)	7.5" (190 mm)	8	12264-002	60 in-lbs
B16	3" PVC Socket (3x2x3 adaptador)	12489 (ver Abaixo)	1/2" (12 mm)	10.75" (273 mm)	8	10142-103	20 ft-lbs
B17	Wafer com Kit Prision. Flange 2"	-	1/2" (12 mm)	9.75" (248 mm)	8	10142-102	25 ft-lbs
B19	Wafer com Kit Prision. Big Gun® 75/100	-	1/2" (12 mm)	8.25" (210 mm)	4	10142-001PV	20 ft-lbs
B21	Wafer 3x2x3 (com Kit Prision.)	(ver Abaixo)	1/2" (12 mm)	11.5" (292 mm)	8	10142-104	20 ft-lbs
CONEXÕES PARA VÁLVULA 3"			KITS PRISIONEIRO PARA VÁLVULAS 3" IN-LINE				
B15	3" PVC Socket	12489	1/2" (12 mm)	10.75" (273 mm)	8	10142-103	20 ft-lbs
B18	Wafer com Kit Prision. Flange 3"	-	1/2" (12 mm)	11.5" (292 mm)	8	10142-104	20 ft-lbs
B20	Wafer com Kit Prision. Big Gun® 150	-	1/2" (12 mm)	9.75" (248 mm)	4	10142-002PV	20 ft-lbs
B22	Wafer 4x3x4 com Kit Prision.	(ver Abaixo)	1/2" (12 mm)	12" (305 mm)	8	10142-105	20 ft-lbs
B23	Wafer 4x3x4 (sem Kit Prision.)	(ver Abaixo)	-	-	-	-	20 ft-lbs
B24	3" Victaulic	12785	1/2" (12 mm)	10.75" (273 mm)	8	10142-103	20 ft-lbs
B25	4" PVC Socket (4x3x4 adaptador)	12515 (ver Abaixo)	1/2" (12 mm)	11.5" (292 mm)	8	10142-104	20 ft-lbs
CONEXÕES PARA VÁLVULA 4"			KITS PRISIONEIRO PARA VÁLVULAS 4" IN-LINE				
B26	4" PVC Socket	12515	1/2" (12 mm)	11.5" (292 mm)	8	10142-104	20 ft-lbs
B27	Wafer com Kit Prision. Flange 4"	-	1/2" (12 mm)	12" (305 mm)	16	10142-205	20 ft-lbs
B29	Wafer 6x4x6 com Kit Prision.	(ver Abaixo)	3/4" (19 mm)	13.5" (343 mm)	16	8976PV	30 ft-lbs
B30	Wafer 6x4x6 (sem Kit Prision.)	(ver Abaixo)	-	-	-	-	30 ft-lbs
B31	6" PVC Socket (6x4x6)	(em breve)	-	-	-	Coming Soon	30 ft-lbs
B32	4" Victaulic	12824	1/2" (12 mm)	11.5" (292 mm)	8	10142-104	20 ft-lbs
ADAPTADOR PARA FLANGES			KITS PRISIONEIRO PARA USO COM ADAPTADORES				
B04, B16, B21	3x2x3 Adaptador p/ Flange	12167	(ver Abaixo)				20 ft-lbs
B22, B23, B25	4x3x4 Adaptador p/ Flange	12518	(ver Abaixo)				20 ft-lbs
B29, B30, B31	6x4x6 Adaptador p/ Flange	12991	(ver Abaixo)				30 ft-lbs

Kits de adaptador p/ flange

maneira eficaz de instalar uma válvula Nelson Série 1000 entre flanges de tamanho maior. (Inclui kit de parafusos e dois adaptadores de flange. O kit 6x4x6 também inclui acessórios de montagem)

Descrição	Dia. Prisioneiro	Compr. Prision.	Porcas (QT)	código
Kit Prisioneiro 3x2x3 com Adaptadores p/ Flange	1/2" (12 mm)	11.5" (292 mm)	8	12323
Kit Prisioneiro 6x4x6 com Adaptadores p/ Flange	3/4" (19 mm)	13.5" (343 mm)	16	13065

ACESSÓRIOS – SOLENOIDES

Especificações Solenoides 3 Vias

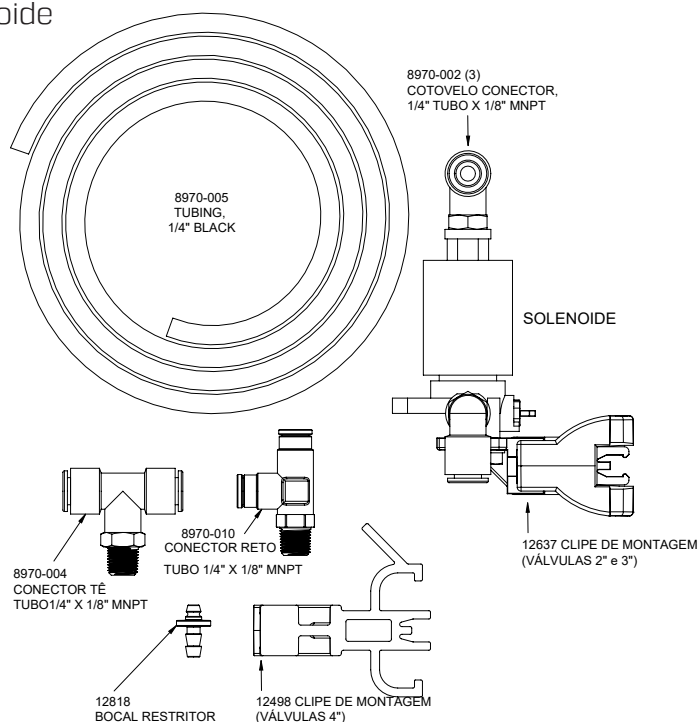
(para Liga /Desliga Elétrico selecione solenoides DC, Latching ou AC)

Modelo #	Fabricante	Voltagem ¹	Ligação Amps	Contenção Amps	Resistência (ohm)	Watts	Orifício de entrada	Conexão Elétrica	Kit Código
E11	GEM-SOL	12VDC	-	0.83	14.3	10	1/16" (1.6 mm)	1/2" FNPT Com Fios	12575-011*
E23	BACCARA	9/12 VDC Lat	-	-	4.2	3	3/64" (1.2 mm)	>12" Leads	12575-023
E29	—	12-40 VDC Lat	-	-	-	-	5/64" (2.0 mm)	47" Fios	12575-029
E31	BACCARA	12-24 VDC Lat	-	-	23	3	3/64" (1.2 mm)	Controlador Window+	11253-003
E34	BACCARA	24 VDC	0.125	0.125	119	3	3/64" (1.2 mm)	>12" Leads	12575-034
E40	GEM-SOL	24 VAC	0.15	0.15	-	2.5	1/16" (1.6 mm)	1/2" FNPT Plug-In	12575-040
E43	BACCARA	24 VAC	0.125	0.125	-	3	3/64" (1.2 mm)	>12" Fios	12575-043
E46	GEM-SOL	24 VAC	0.8	0.43	9	5.5	1/16" (1.6 mm)	1/2" FNPT Plug-In	12575-046
E50	PARKER	120 VAC	0.2	0.1	184	8	1/16" (1.6 mm)	1/2" FNPT Com Fios	12575-050
E53	GEM-SOL	110 VAC	0.15	0.11	230	5.5	1/16" (1.6 mm)	1/2" FNPT Plug-In	12575-053



*Solenoides Normalmente Fechadas- Use somente com a Lógica de operação L02, L04, L05, ou L08.

Kit Solenoide



Kit*	Código
E11	12575-011
E21	12575-021
E23	12575-023
E29	12575-029
E34	12575-034
E40	12575-040
E41	12575-041
E43	12575-043
E46	12575-046
E50	12575-050
E53	12575-053

ACESSÓRIOS – CONTROLADORES DE PRESSÃO

Controlador de Pressão

Funcão	Faixa de Ajuste	Válvulas 2" ¹		Válvulas 3" ²	
		Piloto Código	Kit* Código	Piloto Código	Kit* Código
Redutora	5-30 psi	12342-009	12262-006	12342-003	12262-003
Redutora	5-60 psi	12342-007	12262-004	12342-001	12262-001
Redutora	10-120 psi	12342-008	12262-005	12342-002	12262-002
Sustentadora	5-60 psi	12342-010	12262-010	12342-004	12262-007
Sustentadora	10-120 psi	12342-011	12262-011	12342-005	12262-008



Piloto Controlador de Pressão

*Kit inclui o clipe de montagem e todas as partes/conexões para equipagem da Válvula Série 1000 Nelson

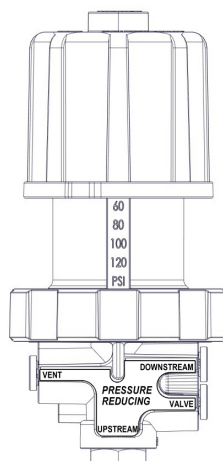
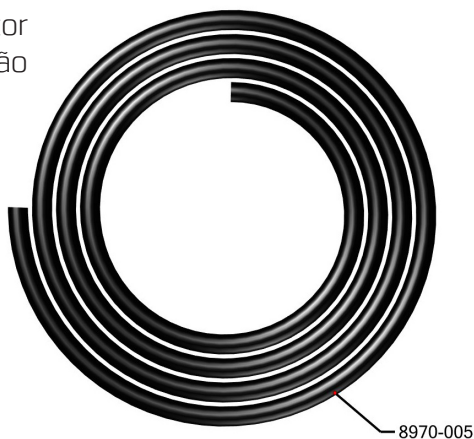


1. Piloto controlador de Pressão para Válvulas 2" contem uma bucha com 1 orifício (retentor hex. pintado de cinza) código 12798-001.

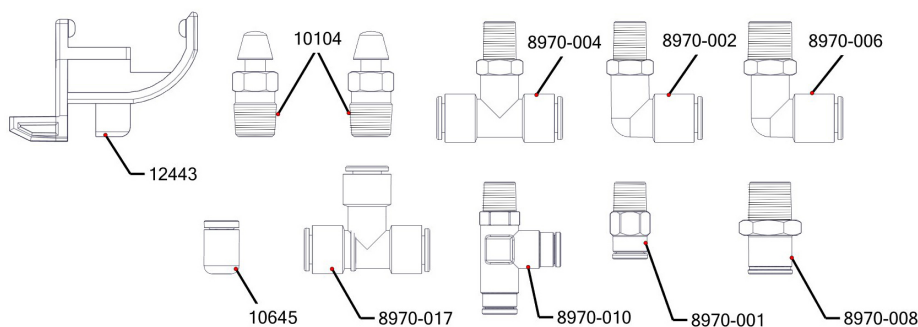


2. Piloto controlador de Pressão para Válvulas 3" contem uma bucha com 4 orifício (retentor hex. latão, sem pintura) código 12798.

Kit Redutor de Pressão

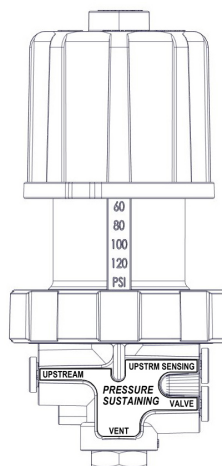
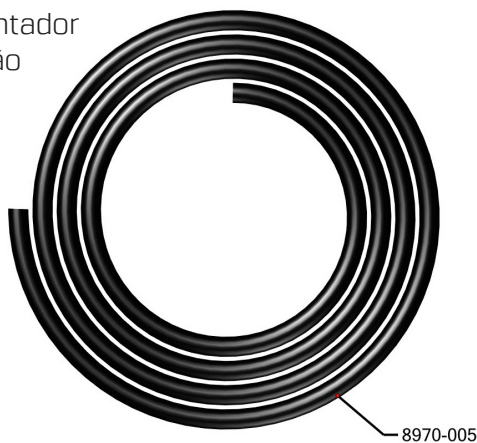


Descrição	Código
Válvula de Haste 1/4" (Schrader)	10104
Bocal Restritor	10645
Clipe de montagem	12443
Conector reto de tubo (tubo 1/4" x MNPT 1/8")	8970-001
Conector cotovelo (tubo 1/4" x MNPT 1/8")	8970-002
Conector tee (tubo 1/4" x MNPT)	8970-004
Tubos plásticos 1/4" (76cm)	8970-005
Conector de cotovelo (tubo 1/4" x MNPT 1/4")	8970-006
Conector reto (tubo 1/4" x MNPT 1/4")	8970-008
Tee conector macho reto (tubo 1/4" x MNPT 1/8")	8970-010
Tee de união 1/4" tubo	8970-017

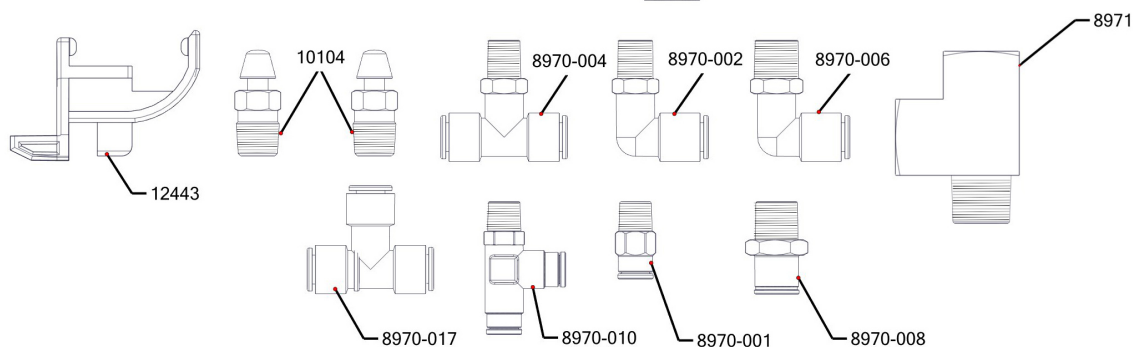


ACESSÓRIOS – CONTROLADORES DE PRESSÃO

Kit Sustentador de Pressão



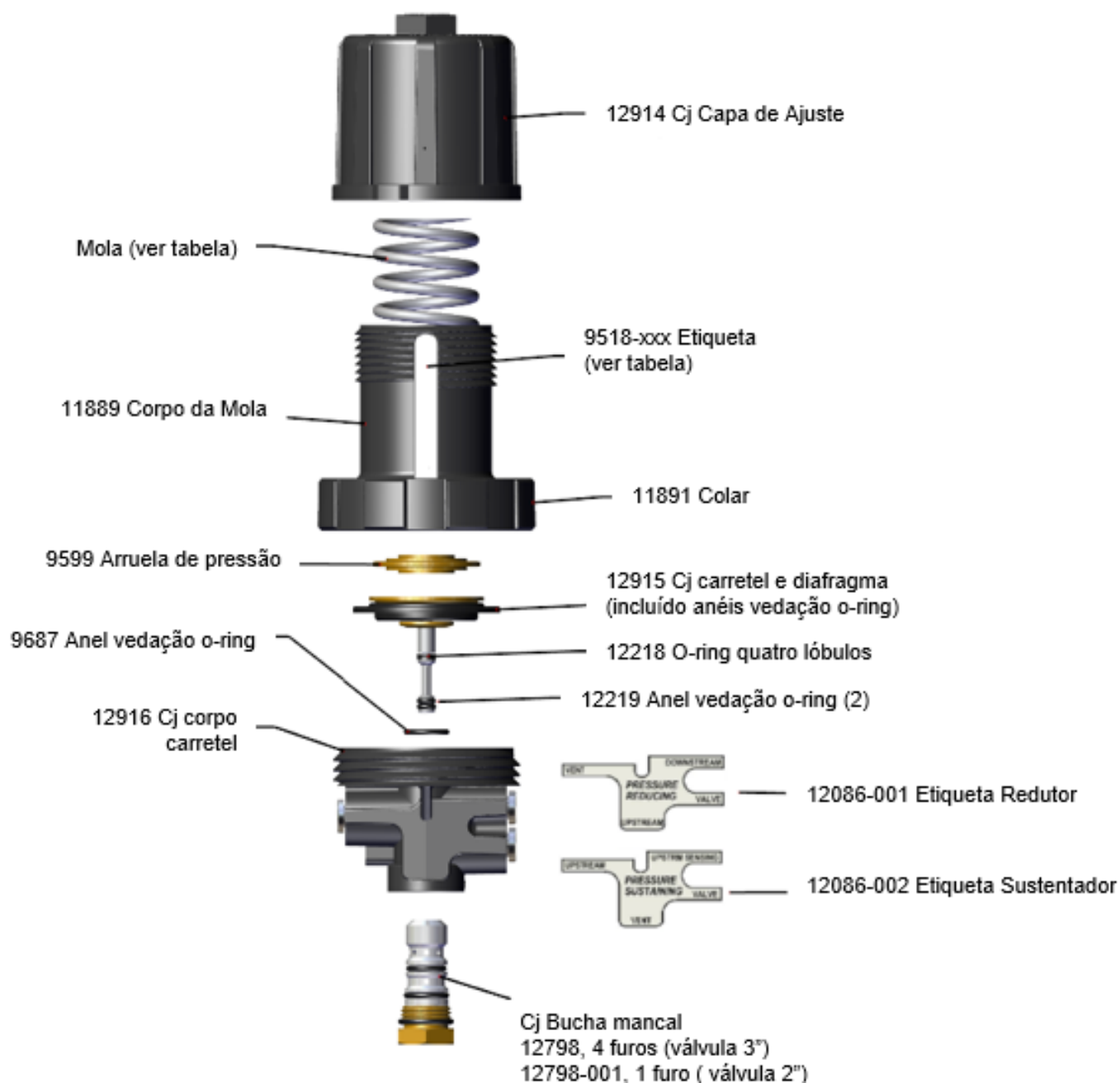
Descrição	Código
Tee street tubo 1/4"	8971
Válvula de Haste 1/4" (Schrader)	10104
Clipe de Montagem	12443
Conector reto de tubo (tubo 1/4" x MNPT 1/8")	8970-001
Conector cotovelo (tubo 1/4" x MNPT 1/8")	8970-002
Conector tee (tubo 1/4" x MNPT)	8970-004
Tubo plástico 1/4" (76cm)	8970-005
Conector de cotovelo (tubo 1/4" x MNPT 1/4")	8970-006
Conector reto (tubo 1/4" x MNPT 1/4")	8970-008
Tee conector macho reto (tubo 1/4" x MNPT 1/8")	8970-010
Tee de união 1/4" tubo	8970-017



ACESSÓRIOS – CONTROLADORES DE PRESSÃO

PILOTO PARTES

Faixa Ajuste Pressão	Mola	Etiqueta de Ajuste
5-30 psi	8044-035	9518-190
5-60 psi	9607	9518-070
10-120 psi	9606 e 9607	9518-080



ACESSÓRIOS- CLIPES, CONECTORES, ADAPTADORES E OUTROS

CLIPES DE MONTAGEM



12637
Clipe Montagem
Solenoide



12443
Clipe Montagem
Piloto e Filtro Externo



9800-100Pv
Dreno de Borracha

CONECTORES



12964
Plugue Rosca 1/4"



8970-015
Plugue Tubo Macho 1/4"



8970-016
Tubo Macho 1/4" x
Curva Fêmea



8970-017
Tê União Tubo 1/4"

ADAPTADOR SPLINE



12482
3" IPS Spline x
3" IPS Macho Slip



12495
3" IPS Spline x
3" IPS Fêmea Slip



12496
3" IPS Spline (Certa-Lok) x
3" MNPT (9" longo)



12359
3" OD (Certa-Set)
Spline x 3" Ranhura

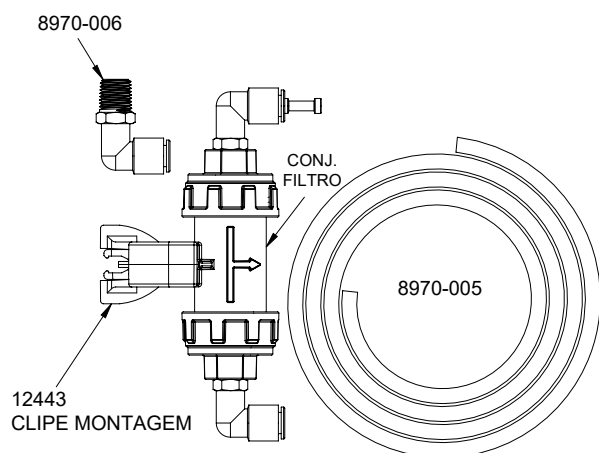
ACESSÓRIOS- FILTROS

FILTRO INTERNO

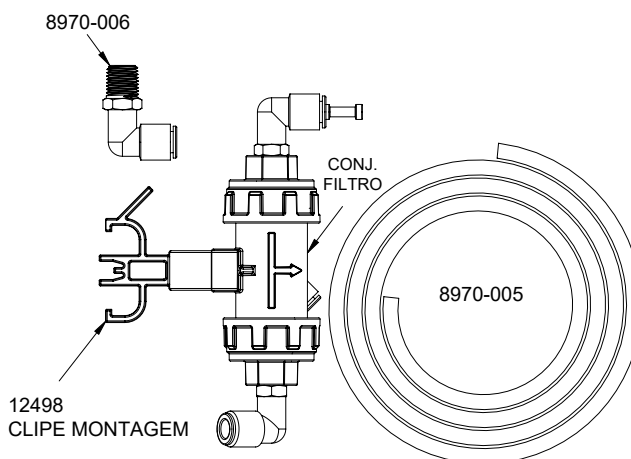


FILTRO EXTERNO

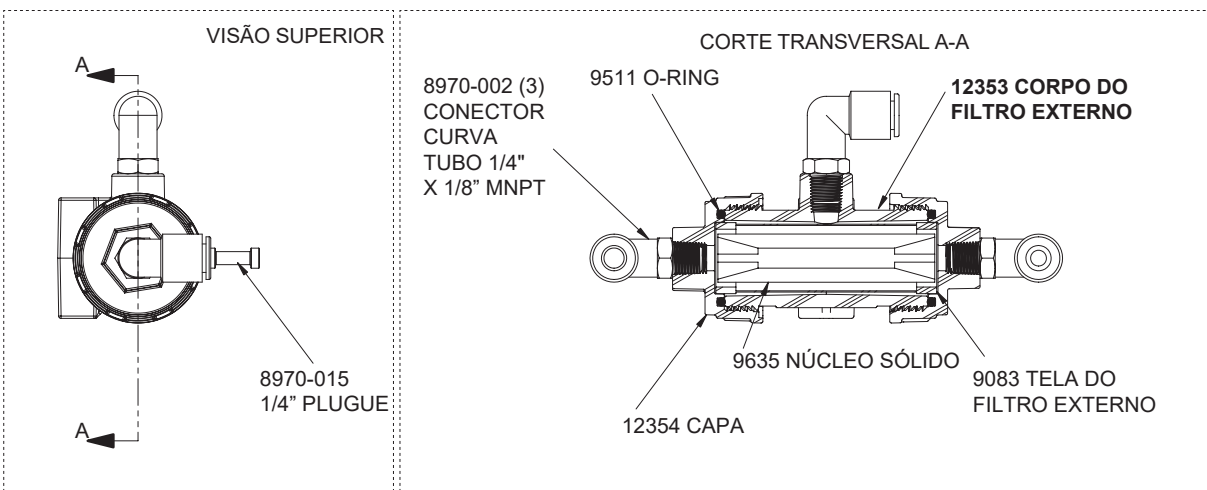
12454 Kit Filtro p/ Válvulas de 2" e 3"
Série 1000



12454-002 Kit Filtro p/ Válvula 4"
Série 1000

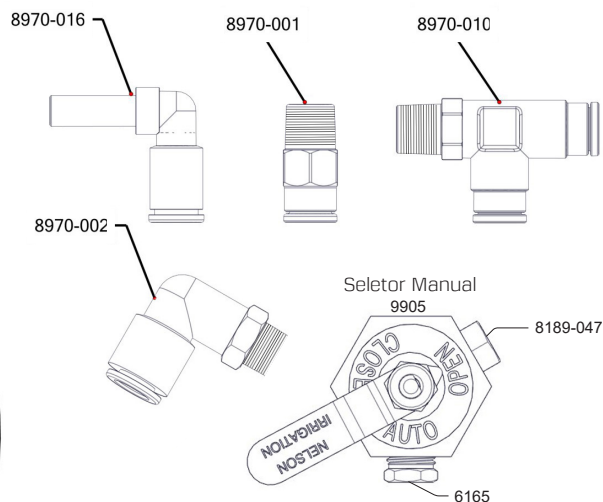
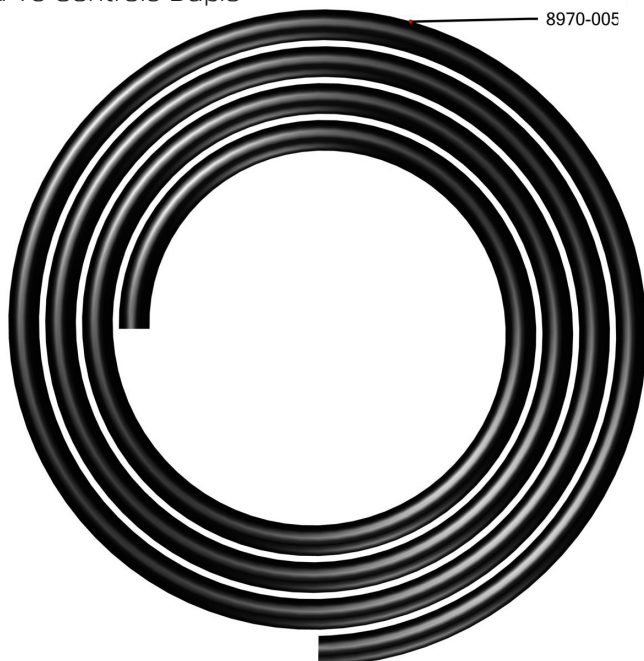


Filter Assembly Parts



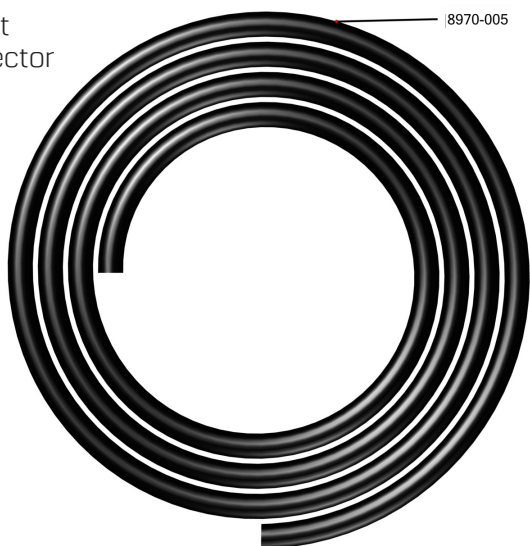
ACCESSORIES – MANUAL SELECTOR KITS

8980-011 Kit Seletor Manual
Linear/BGV/Angular/Dupla
Válvula Tê Controle Duplo

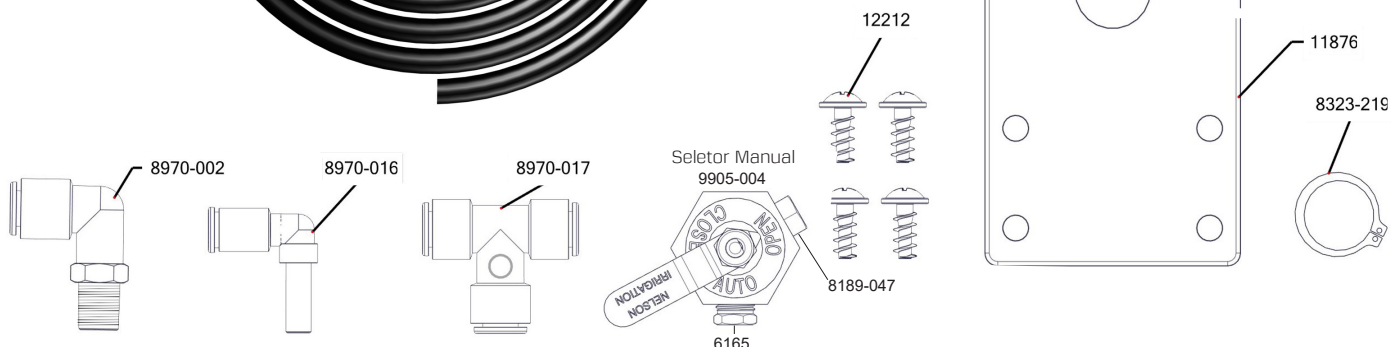


Descrição	Código
Plugue Latão 3P	6165
Bocal 2RN #6, 3/64"	8189-047
Conector Reto (Tubo 1/4" x 1/8" MNPT)	8970-001
Conector Curva (Tubo 1/4" x 1/8" MNPT)	8970-002
Tubo Plástico 1/4" (76cm)	8970-005
Conector Tê Passagem (Tubo 1/4" x 1/8" MNPT)	8970-010
Conector Curva Tubo 1/4" Tubo Macho x Fêmea	8970-016
Seletor manual	9905

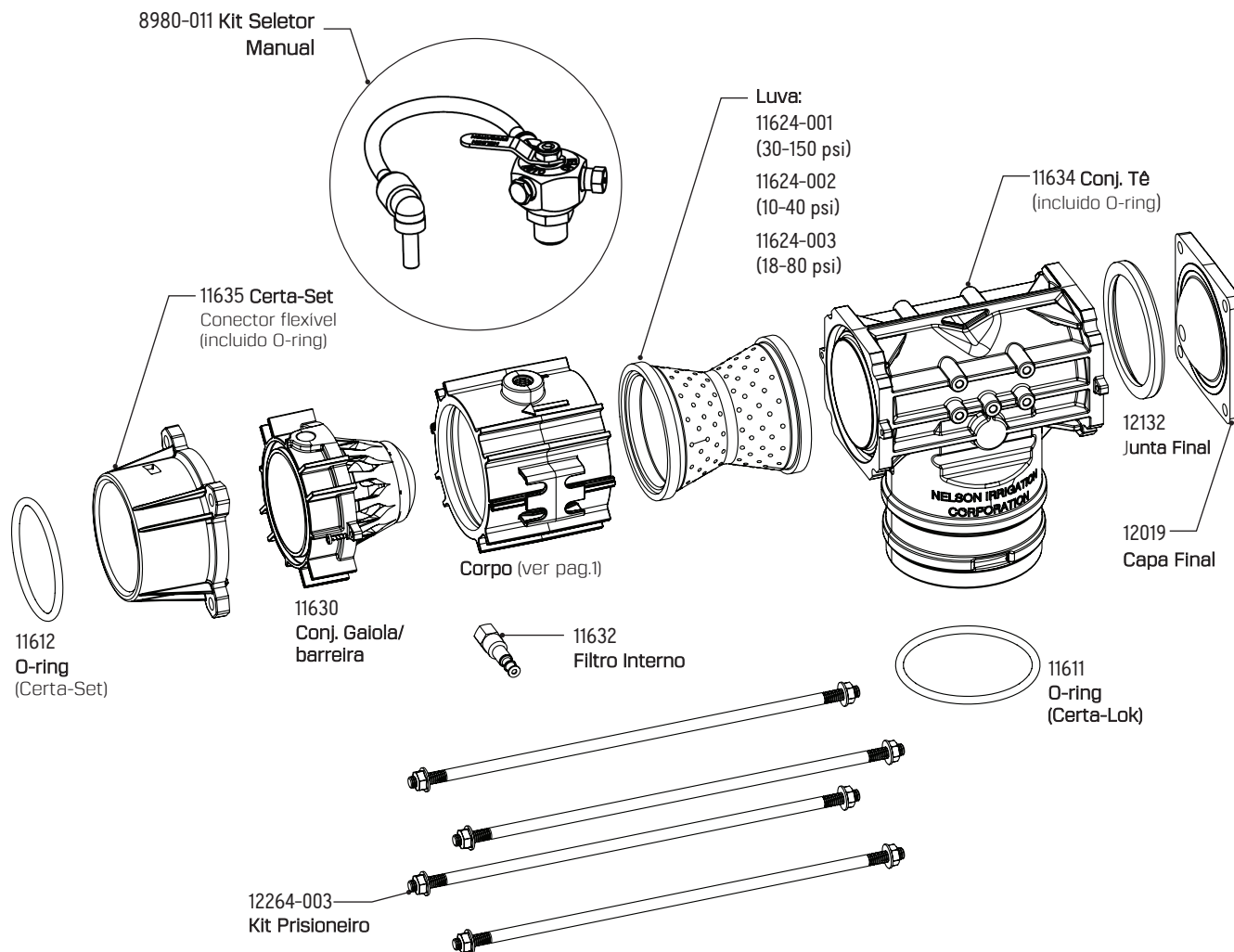
8980-010 Kit
Manual Selector
Válvula Tê
controle
individual



Descrição	Código
Plugue Latão 3P	6165
Suporte de Montagem	11876
Tela	12212
Bocal 2RN #6, 3/64"	8189-047
Anel Retentor	8323-219
Conector Curva (1Tubo 1/4"x 1/8" MNPT)	8970-002
Tubo Plástico 1/4" (45cm)	8970-005
Conector Curva Tubo 1/4" Tubo Macho x Fêmea	8970-016
Conector Tê União Tubo 1/4"	8970-017
Seletor Manual	9905-004

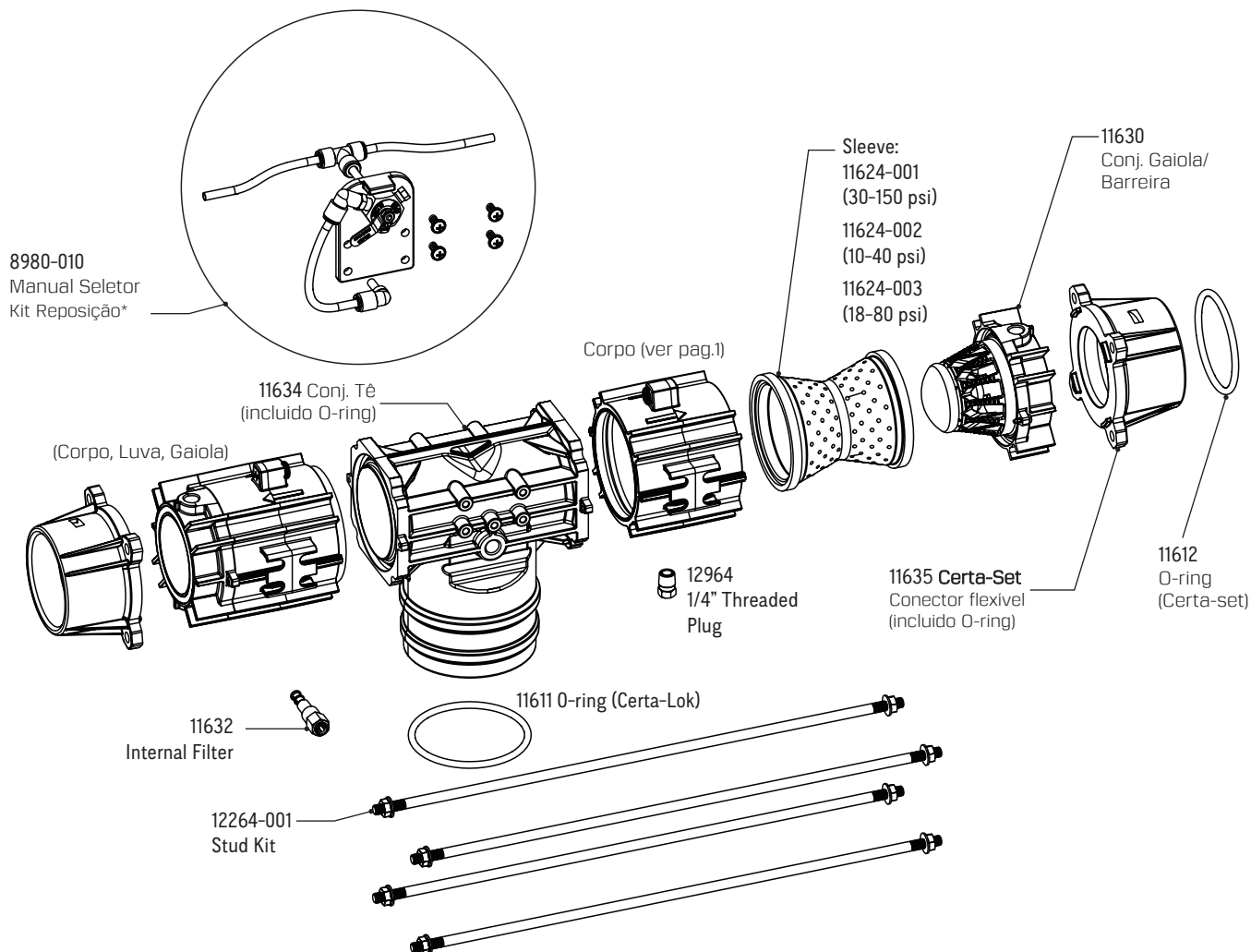


VÁLVULA ANGULAR 2"



TORQUE SPEC = 60 in-lbs

VÁLVULA TÊ 2"



* Use o Kit de Conversão #12151 para converter de controle Individual para controle duplo

TORQUE SPEC = 60 in-lbs