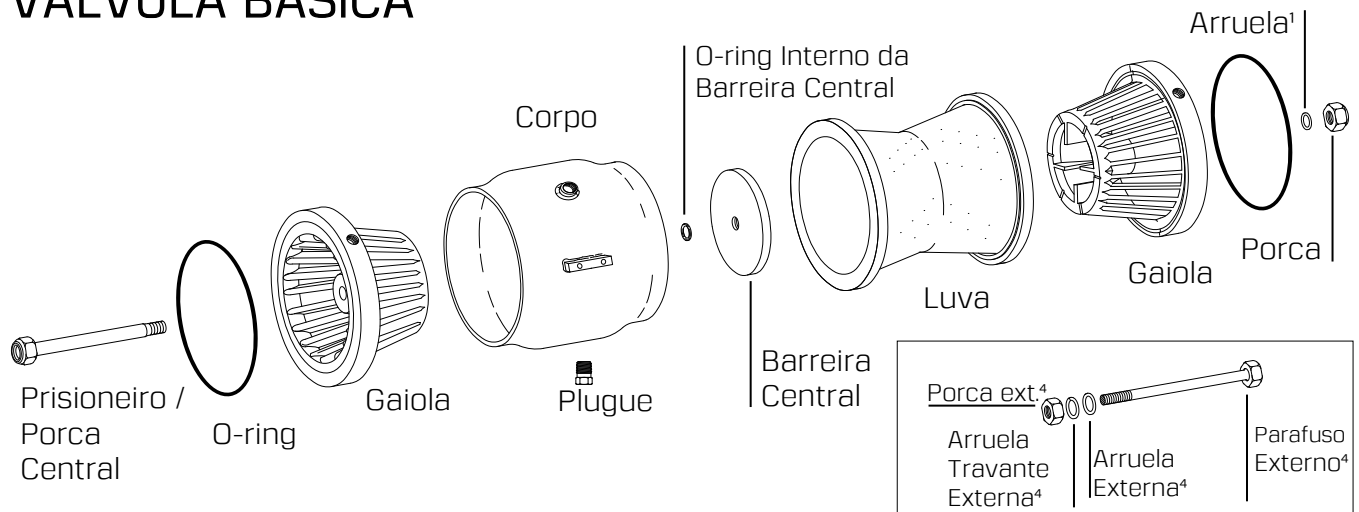


## VÁLVULA BÁSICA



	2"	3"	4"	4"	6"	8"
			Antes-2011 <sup>2</sup>	2011-Atual		
Cj.Prisioneiro / Porca Central	9754	9755	9756	11409	9757	9758
Porca (2)	9402	9402	9152	9152	9684	9684
Arruela <sup>1</sup>	6110-001	6110-001	-	-	13347	13347
Gaiola (2)						
Ferro Fundido - Rosca FNPT	9506-001	9382-001	-	-	-	-
Ferro Fundido - Rosca FBSP	9506-002	9382-002	-	-	-	-
Ferro Fundido - Victaulic	9505	9334	-	-	-	-
Ferro Fundido - Wafer	9504	9380	9150	11445	9608	9391
Aluminio- Wafer	11141	11158	-	11208	12913	13141
O-Ring (2) (Somente Wafer )	9522	9484	-	11416	9639	9485
Corpo	9500	9381	9145	11206	9646	9395
Plugue	6089 (1/4")	6089 (1/4")	9174 (3/8")	9174 (3/8")	9185 (1/2")	9185 (1/2")
O-ring interno Barreira Central	9483	9483	9148	9148	9721 <sup>5</sup>	8973
Barreira Central	9502-001	9385	9147	11209	13082 <sup>5</sup>	9396
Luva- 10-50 psi	9501-002	9383-002	9146-002	11207-002	9697-002 <sup>3</sup>	9393-002
Luva - 18-80 psi	9501-003	9383-003	9146-003	11207-003	9697-003	9393-003
Luva- 30-200 psi	9501-001	9383-001	9146-001	11207-001	9697-001 <sup>3</sup>	9393-001
Parafuso externo (3) <sup>4</sup>	9636	9584	-	-	-	-
Arruela externa (3) <sup>4</sup>	9748	9748	-	-	-	-
Arruela de trava externa (3) <sup>4</sup>	9749	9749	-	-	-	-
Porca externa (3) <sup>4</sup>	9585	9585	-	-	-	-
Suporte de Montagem	Ver Página 6					
Seletor Manual	Ver Página 3					
Prisioneiro (Kit)	Ver Página 5					

### Observações:

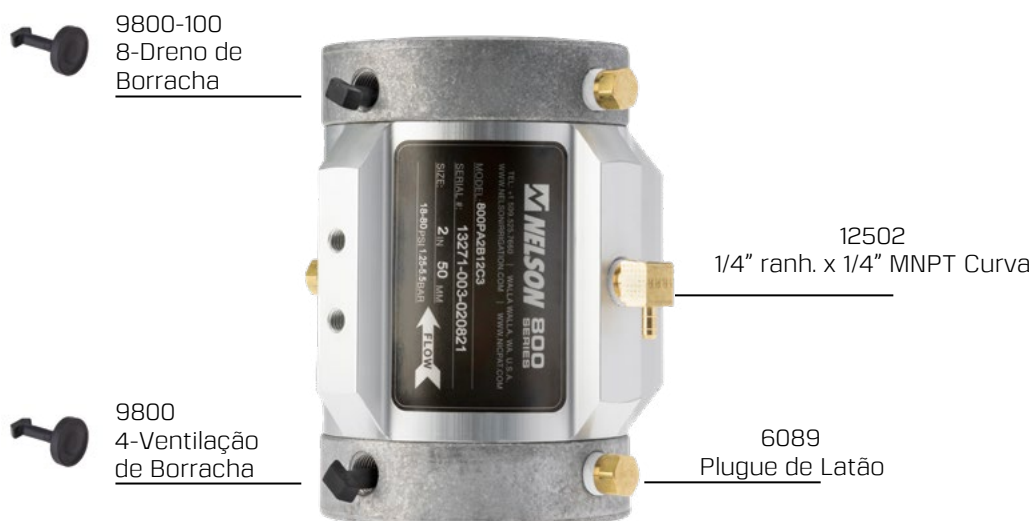
1. Somente para Wafer com gaiola em alumínio; instalado na extremidade de saída no prisioneiro central.
2. Entre em contato com a fábrica para verificar a disponibilidade. Consulte a página 7 para obter a descrição da mudança de projeto de 2011.
3. Entre em contato com a fábrica para saber a disponibilidade de luvas de estilo antigo (pré-1996) (#8961-002, 10-50 psi / #8961-001, 30-200 psi).
4. Somente para válvulas rosqueadas e victaulic.
5. O conjunto da barreira central #13082 inclui o-ring #9721. As versões anteriores da barreira central usam o-ring #8973. Consulte a página 8

## 800P

### Válvula 2" para Canhão Final de Pivô

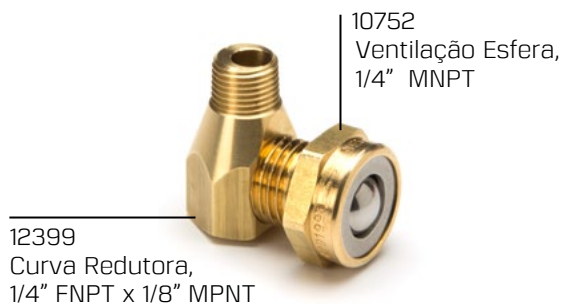
Todas as válvulas incluem luva C3 (18-80 psi), gaiola de alumínio, kit de ventilação de esfera

Código	Descrição	Prisioneiro KIT	Conexão
13271-003	800P A2B12C3 Válvula Canhão Final, Sem Prisioneiro	-	Wafer
13271-001	800P A2B11C3 Válvula Canhão Final, Com Kit Prisioneiro	#10142-001, 1/2" x 8.25", 4 Prf., 4 Porcas	Wafer
13271-005	800P A2B25C3 Válvula Canhão Final, Com Flange 2" FNPT	#10142-101, 1/2" x 8.25", 4 Prf., 8 Porcas	Flange 2" FNPT (#10356)



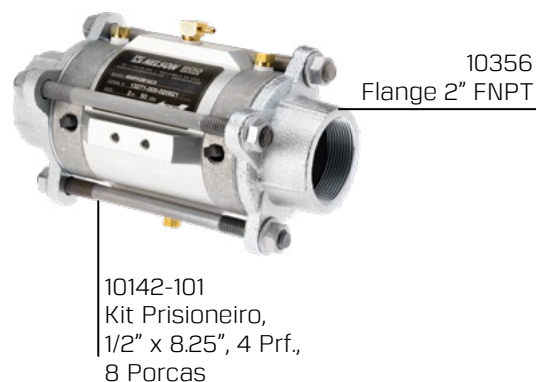
### 10753 Kit de Ventilação de Esfera

Incluído em todas as válvulas 800P para evitar o bloqueio de ar da bomba de reforço.



### 13271-005 Válvula Roscável

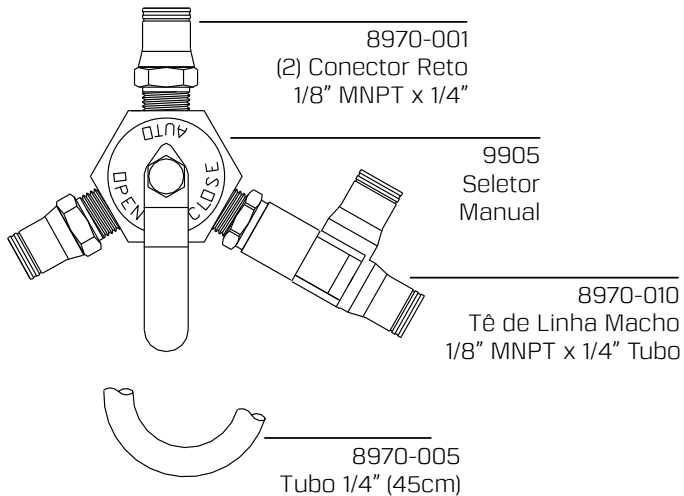
Para máquinas Valmont, a 800P é normalmente instalada na saída da bomba de reforço, distante do canhão final. Também é útil ao substituir uma válvula de canhão final rosqueada existente por outras.



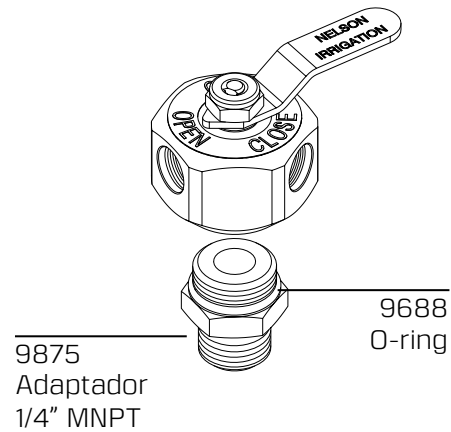
## SELETOR MANUAL

TRÊS VIAS (OPEN/CLOSE/AUTO), PORTAS 1/8" FNPT

8980 - Seletor Manual Kit



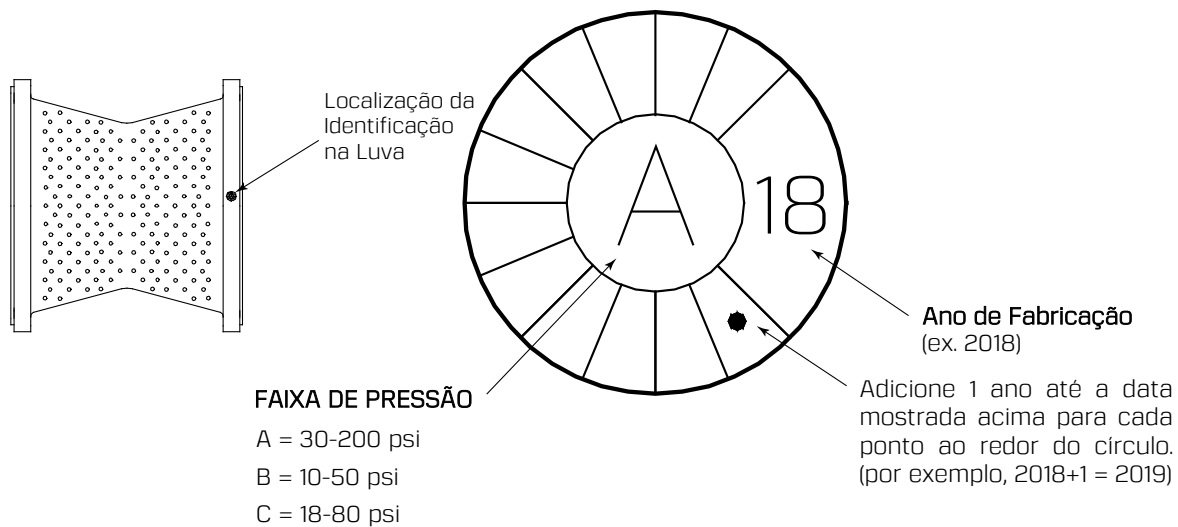
9905 - Seletor Manual  
(inclui adaptador e o-ring)



## IDENTIFICAÇÃO DAS LUVAS

IDENTIFICAÇÃO DA DATA DE FABRICAÇÃO E CLASSIFICAÇÃO DE PRESSÃO

Detalhes das identificações na Luva



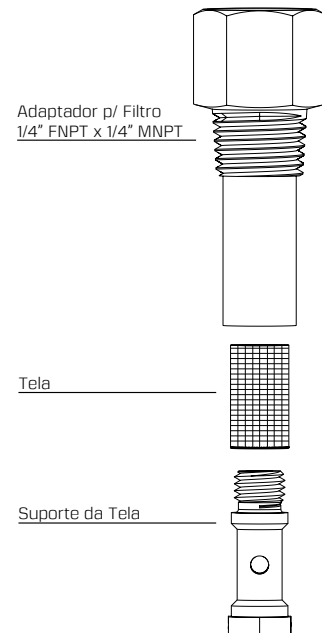
## FILTROS

### INTERNO E EXTERNO

Todos os filtros usam uma tela de 100 mesh. Os filtros externos têm uma superfície maior e são mais fáceis de limpar, por isso são preferidos em aplicações com água suja.

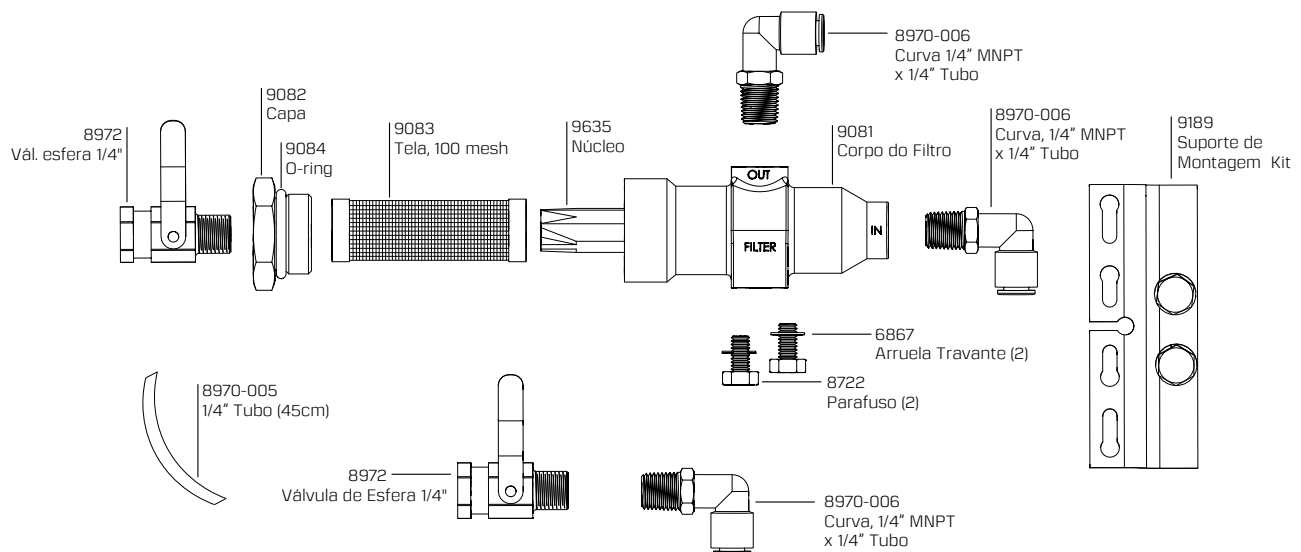
### PARTES DO FILTRO INTERNO

Descrição	Válvulas 2" e 3"	Válvulas 4", 6" e 8"
Cj. Filtro Interno	9804-001	9804-002
Adaptador para Filtro	9801	9801
Tela, 100 mesh	8413	9088
Suporte da Tela	9803	9802



### Partes do Filtro Externo

Descrição	Código
Filtro Externo com Suporte Kit	9408
Filtro Externo Sem Suporte Kit	9003
Suporte de Montagem Kit (ver pag.6)	9189



## ADAPTADOR PARA FLANGES E PRISIONEIROS (KIT)

### PRISIONEIROS KITS

Tamanho Válvula	Modelo Válvula Nomenclatura	Código Prisioneiro Kit	Prisioneiros					Porcas		Arruelas	
			Diam.	Compr.	Compr. Rosca (min.)	Qt.	Código	Qt.	Código	Qt.	Códigos
2"	A2B5, A2B10	10142-102	1/2"	9.75"	2"	4	10140-002	8	10370	-	-
	A2B11, A2B17, A2B18	10142-001	1/2"	8.25"	2"	4	10140-001	4	10370	-	-
3"	A3B5, A3B10	9528	5/8"	11.5"	3"	4	9180	8	9181	8	9183
	A3B7*, A3B11*, A3B17, A3B18	10142-002	1/2"	9.75"	2"	4	10140-002	4	10370	-	-
4"	A4B5, A4B10	11413	5/8"	12"	2"	8	11386	16	9181	16	9183
	A4B7*, A4B11*, A4B17, A4B18	10142-003	1/2"	10.75"	2.5"	8	10140-003	8	10370	-	-
6"	A6B5, A6B10	8976	3/4"	13.5"	2"	8	8969	16	8974	-	-
8"	A8B5, A8B10	9524	3/4"	16.5"	2.25"	8	9521	16	8974	-	-

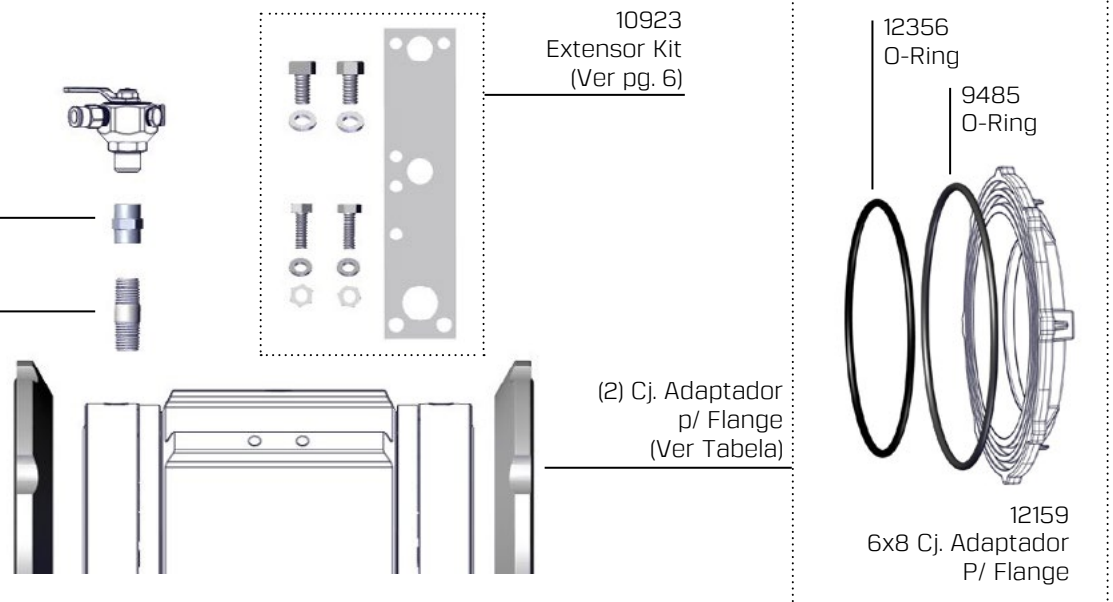
\*Descontinuados

### ADAPTADORES PARA FLANGES KITS

Descrição	Código Kit	Incluído Kit Prisioneiro	Cj. Adaptador para Flanges	
			Código do Conjunto	O-Ring do adaptador
Válvula 4" x 6" Adaptador para Flange Kit	11433	-	11432	9639
Válvula 4" x 6" Adapt. p/ Flange Kit, com Prisioneiro kit	11433-001	8976	11432	9639
Válvula 6" x 8" Adaptador para Flange Kit	12225	-	12159	12356 (pqno) 9485 (grande)
Válvula 6" x 8" Adapt. p/ Flange Kit, com Prisioneiro kit	12225-001	9524	12159	12356 (pqno) 9485 (grande)

8971-007  
Acoplador 1/4"

9369-020  
Nipel Reto 1/4"

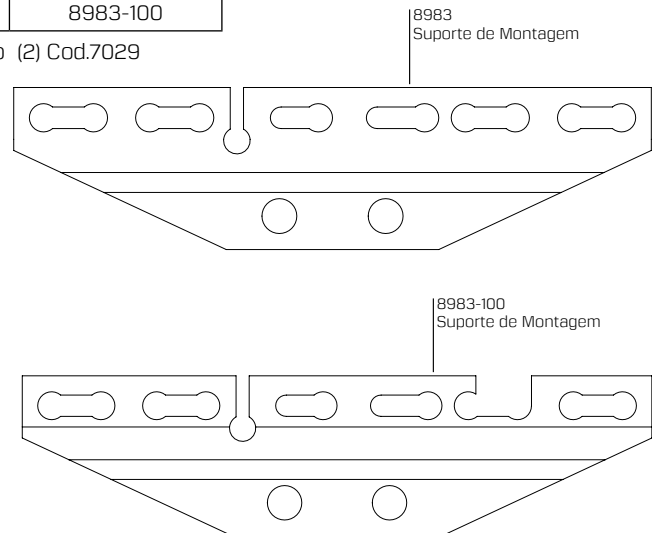
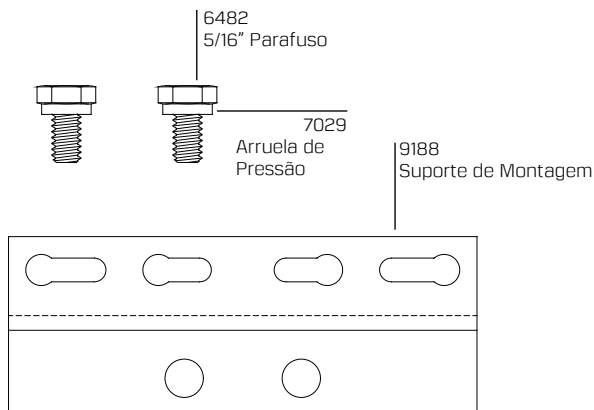


## SUPORTE DE MONTAGEM

Suportes de montagem para fixação de acessórios, como: solenóide, piloto de controle de pressão e/ou filtro às Válvulas Série 800.

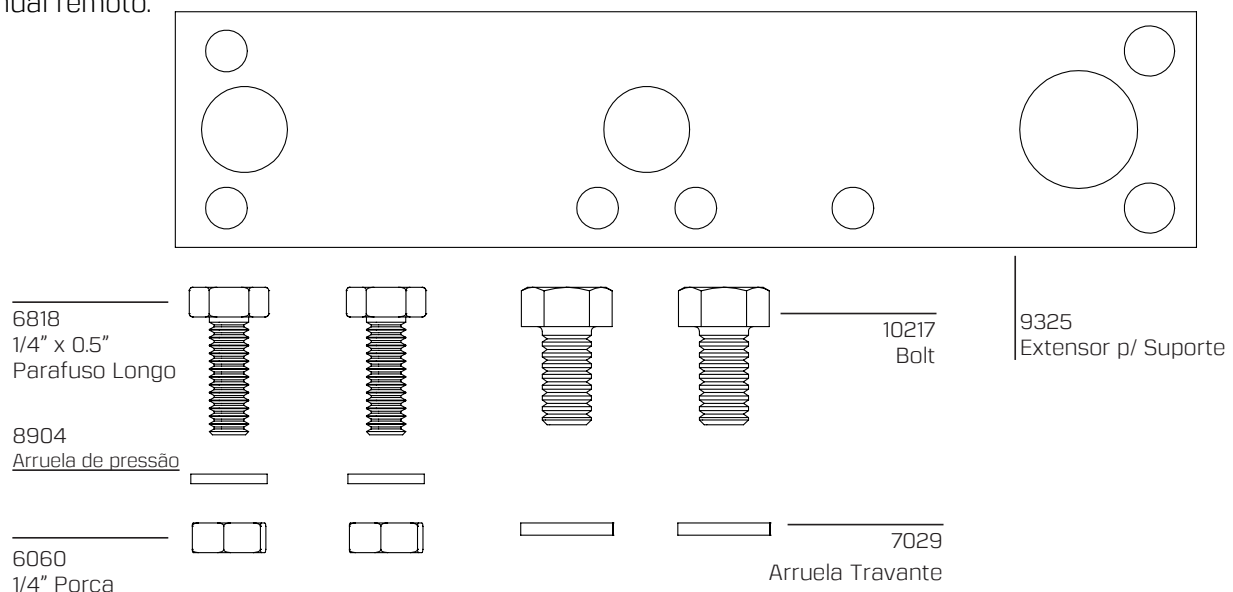
Aplicação	Código Kit	Suporte
Pra Filtros Externos na Válvula 2"	9189	9188
Para Válvulas de 3" até 8"	8924	8983
Para Solenoide E29, Todas as válvulas	12532	8983-100

Todos os Kits Incluem Parafusos (2) Cod.6482 e Arruela de Pressão (2) Cod.7029



## KIT EXTENSOR P/ SUPORTE #10923

Use em conjunto com os kits de montagem padrão mostrados acima para permitir melhor posicionamento aos acessórios quando a válvula for instalada próxima ao solo ou quando forem usados kits de adaptadores de flange. Também pode ser usado para montar Válvula com seletor manual remoto.



## VÁLVULA 4" REDESENHADA 2011

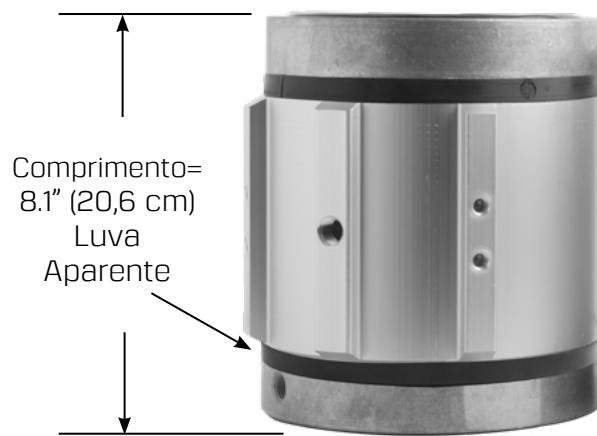
A válvula de 4" foi redesenhada em janeiro de 2011. A válvula básica de estilo "antigo" (antes-2011) pode ser usada em instalações onde a válvula de estilo "novo" de 4" não se encaixa na tubulação. As peças de estilo "novos" e "antigos" não são intercambiáveis.

Reposição Válvula Básica Antes de 2011  
(contacte a fábrica sobre disponibilidade)

Código	Pressão
9178-104	10-50 psi
9178-109	30-200 psi
9178-115	18-80 psi

### 2011-Atual

Válvula Básica



Comprimento =  
8.1" (20,6 cm)  
Luva  
Aparente

### Antes-2011

Válvula Básica



Comprimento =  
7" (17,8 cm)  
Luva  
Não Visível

Luva



A Luva tem  
ranhura / lábio  
que envolve o  
Corpo.

Luva



Luva Curta  
não tem  
lábios para  
envolver  
corpo

Gaiola



Gaiola com  
ranhura para  
anel O-ring

Gaiola

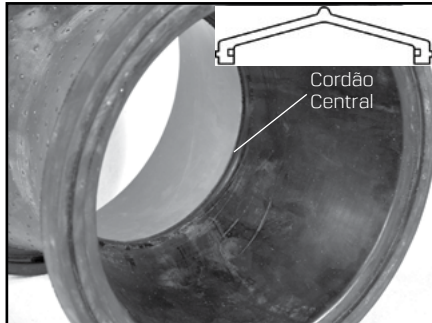


A face da gaiola  
tem sulcos e  
não possui um  
o-ring.

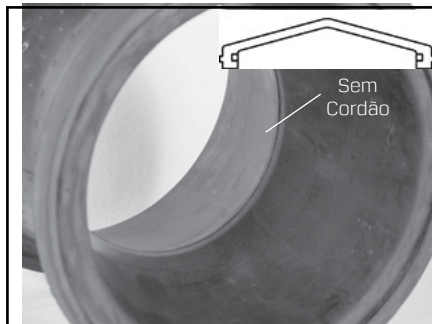
## MUDANÇAS DE PROJETO DA VÁLVULA DE 6"

A válvula de 6" foi redesenhada em 1996. As peças anteriores a 1996 ("estilo antigo") não são compatíveis com a válvula de estilo "novo". Pequenas revisões periódicas na luva e na barreira central desde 1996 são mostradas abaixo e são compatíveis com todas as válvulas pós-1996.

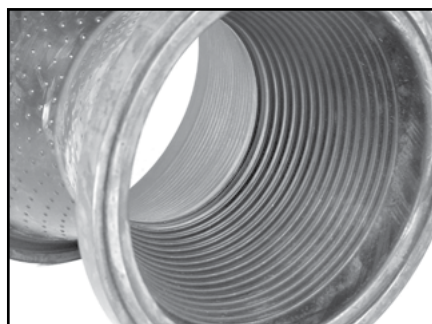
### LUVA



**2001-Atual**  
Sem Nervuras.  
Cordão Central



**1996-2000**  
Sem Nervuras  
Sem Cordão Central  
*Descontinuada*

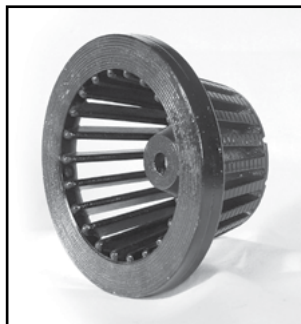


**Antes-1996 estilo "antigo"**  
*Nervuras no interior da luva  
Entre em contato com a fábrica  
para disponibilidade*

### GAIOLA



**1996-Atual**  
Ranhura p/ O-ring



**Antes-1996  
estilo "antigo"**  
Face rugosa com  
junta *Descontinuada*

### BARREIRA CENTRAL



**2022-Atual**  
Preta, Duas Peças  
Moldadas, Borda  
Curvada de Plástico  
#13082

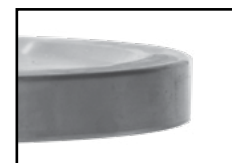
Versões anteriores usam o-ring central #8973



**2008-2021**  
Branca, Borda  
Curvada Plástica  
(UHMW)  
*Descontinuada*



**1999-2008**  
Borda Curvada de  
Latão  
*Descontinuada*



**Final 1996-1998**  
Borda reta de  
latão  
*Descontinuada*



**1996**  
Borda Reta de  
Plástico  
*Descontinuada*



**Antes-1996  
Estilo Antigo**  
Borda ranhurada  
em latão  
*Descontinuada*