

VÁLVULAS

DE CONTROL



Válvulas de control:

Válvulas de la serie 800

Válvulas de la serie 1000

Válvulas de control de aire

Duradero.

Eficiente.

Preciso.



Rendimiento superior

No todas las válvulas son iguales. Como toda válvula de tipo manguito ó diafragma que opera hidráulicamente, las válvulas de control de Nelson están diseñadas para una operación confiable y eficiente. Simplemente no hay otra válvula con mejor rendimiento hidráulico, desde la apertura o cierre suave, hasta el piloto de control de presión ultrapreciso y alta capacidad de caudal. Cada válvula de Nelson se fabrica a medida y se prueba funcionalmente antes de salir al mercado.



LÍNEA DE VÁLVULAS DE CONTROL

ESTABILIDAD HIDRÁULICA

La línea completa de válvulas de control de Nelson mantiene un rendimiento hidráulico óptimo en aplicaciones industriales y agrícolas donde la confiabilidad es clave. Las soluciones incluyen control de zona, control de presión, control de caudal y control de aire.



SERIE 800

- ✓ Hasta 13,8 bar (200 psi)
- 1 2 pulg. / 3 pulg. / 4 pulg. / 6 pulg. / 8 pulg.
- Aluminio / hierro fundido



SERIE 1000

- ✓ Hasta 10,3 bar (150 psi)
- 1 2 pulg. / 3 pulg. / 4 pulg.
- Nilón con fibra de vidrio



CONTROL DE AIRE

- ✓ 0,3 a 13,8 bar (5 a 200 psi)
- 1 2 pulg.
- Aire continuo y alivio de vacío

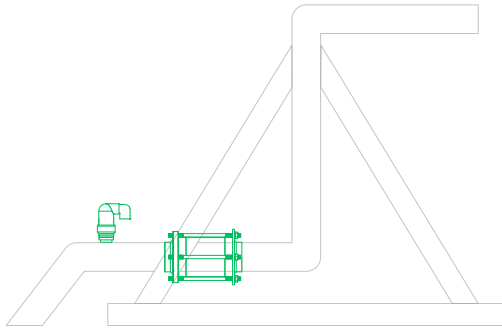


Válvulas de la serie 800 en las obras de toma de las estaciones de bombeo. Washington, EE. UU.

Soluciones

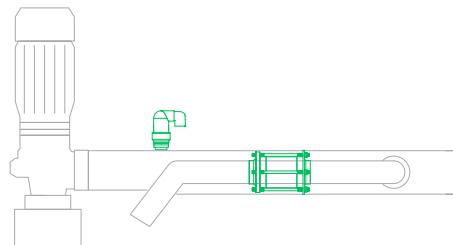
PUNTO DE PIVOTE

Automatice los pivotes centrales con válvulas de control de presión o caudal para evitar golpe de ariete y fluctuaciones de presión.



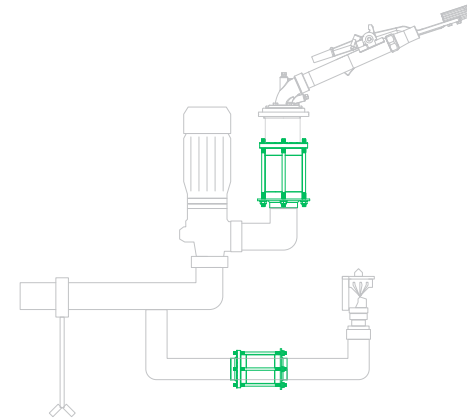
ALIVIO DE PRESIÓN

Proteja el sistema con una válvula de alivio o sostenedora de presión que se abre automáticamente cuando ocurre un pico de presión.



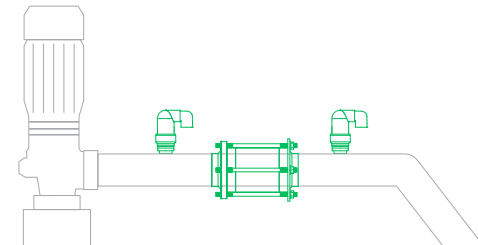
CAÑÓN FINAL

Válvulas de control de cañón final primario o secundario confiables.



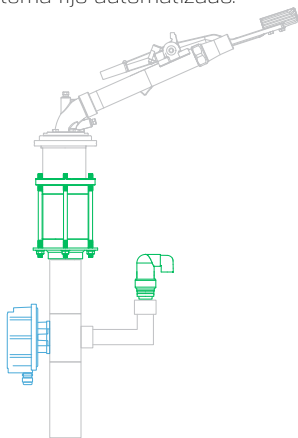
BOMBA

Mantenga la estabilidad hidráulica con válvulas de aire de acción continua y una válvula sostenedora o reductora de presión.



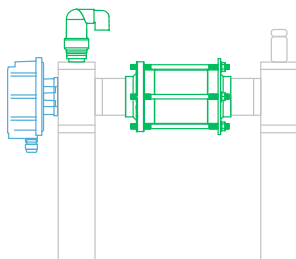
BIG GUN®

Las válvulas de control y los controles inalámbricos TWIG® hacen posible un sistema de aspersores Big Gun® de sistema fijo automatizado.



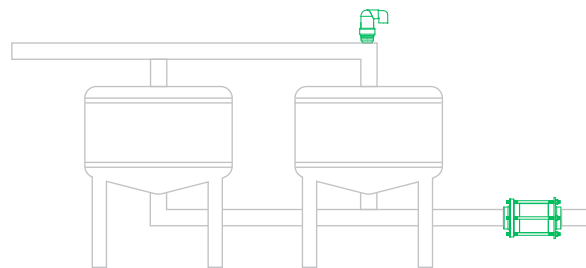
CONTROL DE ZONA

El riego preciso requiere válvulas de aire de acción continua y válvulas hidráulicas automáticas TWIG®.



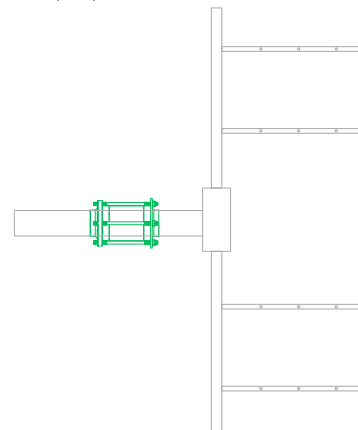
ESTACIÓN DE FILTRADO

Expulse el aire con la ACV200 y use una válvula sostenedora de presión normalmente abierta (PSNO) para proporcionar una presión de retrolavado óptima.







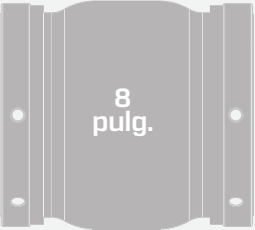
GOTEO/PLANO

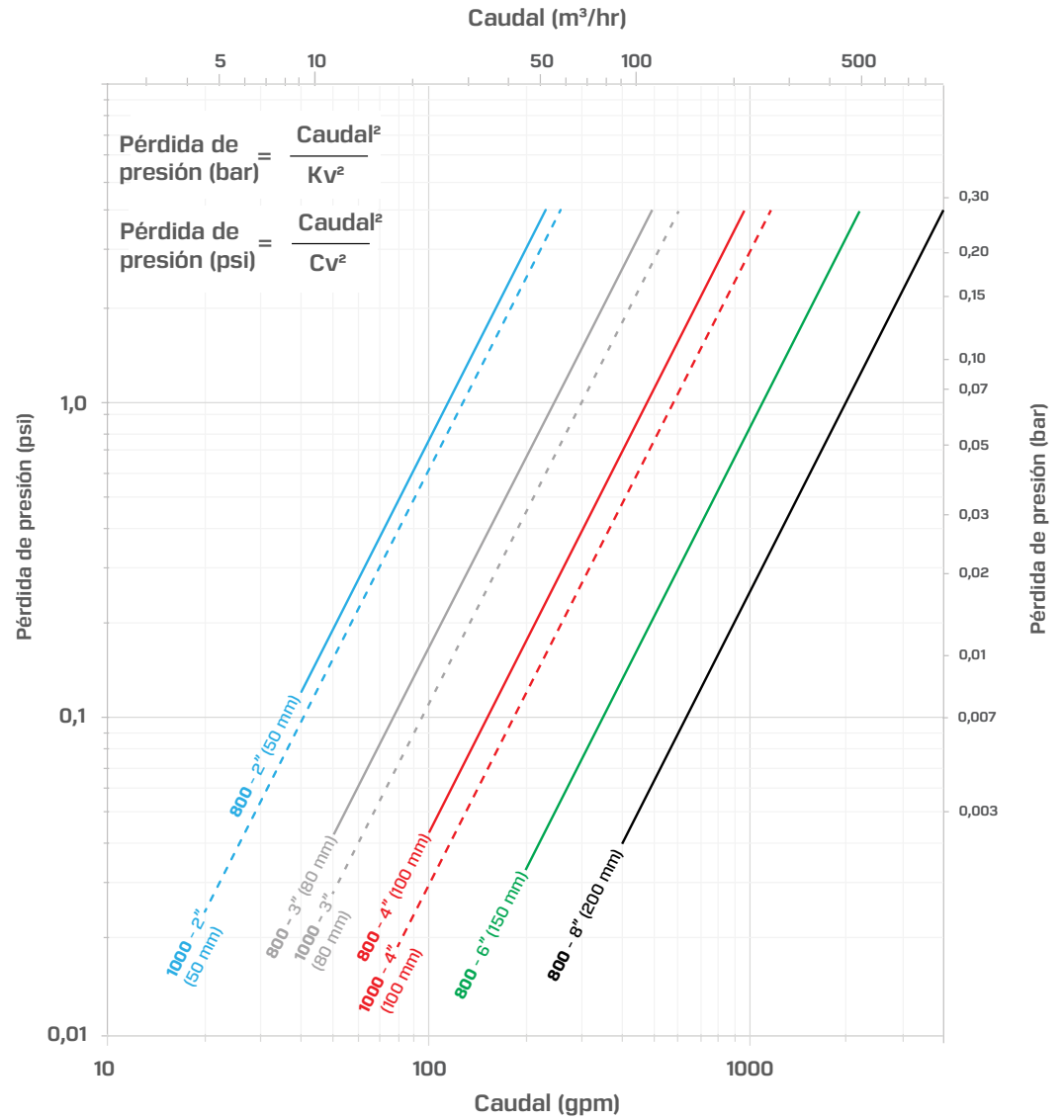
Las válvulas reductoras de presión precisas y estables mantienen una presión verdaderamente constante en cada bloque para una uniformidad total en la finca.



Eficiente

MAYOR CAPACIDAD DE CAUDAL Y MENOR PÉRDIDA POR FRICCIÓN

 2 pulg. <small>Serie 800 / 1000</small>	40 a 200 gpm 9 a 45 m³/hr Cv: 115 / 130 gpm
 3 pulg. <small>Serie 800 / 1000</small>	50 a 500 gpm 11 a 113 m³/hr Cv: 240 / 300 gpm
 4 pulg. <small>Serie 800 / 1000</small>	80 a 900 gpm 18 a 204 m³/hr Cv: 480 / 580 gpm
 6 pulg. <small>Serie 800</small>	200 a 1900 gpm 45 a 431 m³/hr Cv: 1100 gpm
 8 pulg. <small>Serie 800</small>	400 a 3500 gpm 90 a 795 m³/hr Cv: 2000 gpm



Preciso

REGULACIÓN DE PRESIÓN PRECISA Y ESTABLE EN UNA GAMA DE CAUDAL MÁS AMPLIA

PILOTO

El control de presión más preciso y sensible de la industria, en el que confían los encargados de riego, probado por la ciencia.



Pilotos de la serie 1000

AJUSTE FÁCIL

Ajuste la presión manualmente, no se requieren herramientas

ETIQUETA DE AJUSTE

Simplifica el ajuste de la presión regulada antes de la instalación

PRECISO Y ADAPTABLE

El buje de sensibilidad de precisión está diseñado para el tamaño de la válvula y se puede reemplazar fácilmente para personalizar el rendimiento para condiciones hidráulicas únicas

ACELERACIÓN PROPORCIONAL

Regulación de presión estable de apertura/cierre suave en una amplia gama de caudales.



APERTURAS GRADUALES

Canales cónicos para una regulación estable de la presión a bajo caudal

DURADERO

Opciones de hierro fundido, aluminio y nylon para aplicaciones corrosivas.

Asiente de jaula de la serie 800

SERIE 800

RESISTENCIA INDUSTRIAL

La válvula de la serie 800 define el estándar en durabilidad y eficiencia desde 1991. Utilizada tanto en aplicaciones industriales y agrícolas, está diseñada para una regulación de presión estable y de apertura o cierre suave.



ESPECIFICACIONES

- ✔ 0,7 a 3,4 bar (10 a 50 psi) / 1,2 a 5,5 bar (18 a 80 psi) / 2.1 a 13.8 bar (30 a 200 psi)
- ⊖ Wafer, roscada (2 pulg. y 3 pulg.), Victaulic (2 pulg. y 3 pulg.)
- ⊞ Aluminio/hierro fundido
- ℹ 2 pulg. / 3 pulg. / 4 pulg. / 6 pulg. / 8 pulg.
- ⊕ Encendido/apagado: Solenoide eléctrico/manual
- ⊕ Control de presión: Reductora/sostenedora/combinada
- ⊕ Control de caudal: Reguladora de caudal
- ⊕ Aplicaciones principales:
Punto de pivote central y cañón final,
estaciones de bombeo, estaciones de filtrado

	2 pulg.	3 pulg.	4 pulg.	6 pulg.	8 pulg.
Cv (gpm)	115	240	480	1100	2000
Kv (m ³ /hr)	99	209	415	951	1729



CARACTERÍSTICAS

CONTROL DE PRESIÓN

Piloto preciso de 3 vías



CONTROL DE CAUDAL

Tubería de llenado lento con control de caudal



PROTECCIÓN DE TUBERÍA

Protección contra roedores y coyotes.



SERIE 1000

PRECISIÓN DE DISEÑO

La serie 1000 sobresale en control de zona donde la regulación precisa y la eficiencia energética son críticas. El diseño con una sola jaula de asiento reduce el taponamiento y facilita su limpieza.



ESPECIFICACIONES

- ✔ 0,7 a 2,8 bar (10 a 40 psi) / 1,2 a 5,5 bar (18 a 80 psi) / 2,1 a 10,3 bar (30 a 150 psi)
- ⊕ Wafer, roscada, Victaulic, conector de PVC
- ⊕ Nylon con fibra de vidrio
- ℹ 2 pulg./3 pulg./4 pulg.
- ⊕ Encendido/apagado: Solenoide eléctrico/manual
- ⊕ Control de presión: Reductora/Sostenedora/combinada
- ⊕ Aplicaciones principales:
Control de zona, estaciones de filtrado, punto de pivote y cañón final

	2 pulg.	3 pulg.	4 pulg.
Cv (gpm)	130	300	580
Kv (m ³ /hr)	112	259	501



ESPACIADOR

CUERPO

MEMBRANA Ó DIAFRAGMA

JAULA DE ASIENTO

CARACTERÍSTICAS

CONTROL DE PRESIÓN

Piloto plástico preciso de 3 vías



T / CODO

Para sistemas Certa-Set®



TWIG® INALÁMBRICO

Automatización simple y confiable.



ACV200

PROTEJA SU INVERSIÓN

El aire atrapado causa estragos en los sistemas de riego al provocar golpe de ariete y fluctuaciones de presión. Confíe en la ACV200 para un alivio de aire continuo bajo presión cuando las salidas de aire estándar se cierran de golpe.



ESPECIFICACIONES

- ✔ 0,3 a 13,8 bar (5 a 200 psi)
- ⊕ Entrada de 2 pulg. MNPT o de 2 pulg. MBSP
- ⊖ Salida de aire de 1 1/2 pulg.
- ⊕ Nylon con fibra de vidrio y polipropileno
- ⊕ Alivio de aire
- ⊕ Alivio de vacío
- ⊕ Liberación de aire bajo presión

APLICACIONES

- ⊕ Encender/apagar la bomba
- ⊕ Estaciones de filtrado
- ⊕ Ventilación en puntos altos
- ⊕ Antes y después de válvulas de control
- ⊕ Tubos portaspersores Big Gun®



SELLO REFORZADO

RANURAS PROTECTORAS DE DESCARGA

FLOTADOR DE AUTOLIMPIEZA

DEFLECTOR DE TURBULENCIA

CARACTERÍSTICAS

SELLO REFORZADO
Confiabilidad mejorada

PUERTO PEQUEÑO
Separación de aire mejorada



VÁLVULAS

DE CONTROL



NELSON IRRIGATION CORPORATION

848 Airport Road
Walla Walla, WA 99362, USA
Tel: +1 509-525-7660
nelsonirrigation.com
info@nelsonirrigation.com

NELSON AUSTRALIA

20 Macadam Street
Seventeen Mile Rocks, QLD 4073
Tel: +61 7 3715 8555
nelsonirrigation.com.au
info@nelsonirrigation.com.au

NELSON IRRIGAÇÃO BRASIL

Rua Benedita Mano Schincariol
110. Mogi Mirim, SP. Brasil
Tel: +55 19 3806 5987
nelsonirrigation.com.br
info@nelsonirrigation.com.br

Los productos Nelson tienen un año de garantía, a partir de la fecha de venta original, contra defectos de materiales y de fabricación, cuando se usan dentro de las especificaciones de trabajo para las que el producto ha sido diseñado y bajo condiciones de uso y servicio normales. El fabricante no asume ninguna responsabilidad por la instalación, la desinstalación o las reparaciones no autorizadas. La responsabilidad del fabricante en el marco de esta garantía se limita solamente al reemplazo o la reparación de las piezas defectuosas, y el fabricante no será responsable por ningún daño a los cultivos ni por otros daños consecuentes que resulten por defectos de diseño o por el incumplimiento de la garantía. ESTA GARANTÍA SE OTORGA EXPRESAMENTE EN LUGAR DE CUALQUIER OTRA GARANTÍA, EXPLÍCITA O IMPLÍCITA, INCLUIDAS LAS GARANTÍAS DE COMERCIALIZACIÓN Y/O ADAPTACIÓN PARA PROPÓSITOS PARTICULARES y todas las demás obligaciones o responsabilidades del fabricante. Ningún agente, empleado o representante del fabricante tiene autoridad para eliminar, alterar o adicionar provisiones en esta garantía, ni a ofrecer promesas o garantías que no estén incluidas en la presente garantía.

Comuníquese con la fábrica para obtener una lista completa de materiales y especificaciones.

Vea www.nicpat.com para información actualizada de la patente.

Certa-Set® es una marca registrada de NAPCO, una compañía de Westlake, Houston, TX.

Big Gun®, TWIC® y Rotator® son marcas registradas de Nelson Irrigation Corporation.