



R75LP
1,75-2,75 bar
(25-40 psi)

Rosca 1 ¼"
NPT Nº11936-002
BSP Nº11936-102



R75
2,75-4,00 bar
(40-60 psi)

Rosca 1 ¼"
NPT Nº11936-001
BSP Nº11936-101



BOCAL 7TN
Nº12178-xxx

-052, Nº 52 (13/32") Bege
-056, Nº 56 (7/16") Vermelho
-060, Nº 60 (15/32") Amarelo
-064, Nº 64 (1/2") Verde
-068, Nº 68 (17/32") Azul
-072, Nº 72 (9/16") Branco

IMPORTANTE: OS BOCAIS DEVEM SER INSTALADOS ANTES DA OPERAÇÃO!



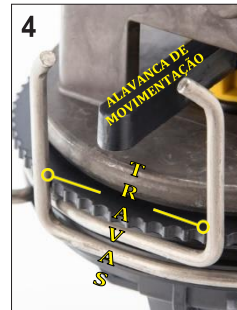
Pressione as abas ao lado da placa montada e puxe.



Rosqueie o bocal 7TN.



Recoloque a placa. Direcione a alavanca entre as travas conforme Fig. 4.



Verifique se a alavanca está entre as travas. **AJUSTE AS TRAVAS PARA OBTHER O ARCO DE COBERTURA DESEJADO (PAG 2).**



MONTAGEM REQUERIDA. Condições de entrada inadequadas diminuem o desempenho.

DESEMPENHO (UNIDADES AMERICANAS)

Pressão (psi)	Nº52 (13/32")		Nº56 (7/16")		Nº60 (15/32")		Nº64 (1/2")		Nº68 (17/32")		Nº72 (9/16")		
	Vazão(gpm)	Raio (pés)	Vazão(gpm)	Raio (pés)	Vazão(gpm)	Raio (pés)	Vazão(gpm)	Raio (pés)	Vazão(gpm)	Raio (pés)	Vazão(gpm)	Raio (pés)	
R75 LP	25	23,6	49,0	27,3	51,0	31,2	53,0	35,4	55,0	39,8	55,0	44,4	56,0
	30	26,0	52,0	29,8	53,0	34,1	54,0	38,8	57,0	43,7	57,0	48,8	58,0
	35	28,0	53,0	32,4	55,0	36,9	55,0	42,0	59,0	47,2	59,0	52,6	60,0
	40	30,0	54,0	34,6	56,0	39,7	56,0	44,9	59,0	50,6	60,0	56,4	61,0
R75	40	30,0	57,0	34,6	59,0	39,7	61,0	44,9	65,0	50,6	65,0	56,4	64,0
	45	31,7	58,0	36,8	60,0	42,0	62,0	47,6	66,0	53,7	66,0	59,7	65,0
	50	33,6	59,0	38,8	61,0	44,4	63,0	50,2	67,0	56,5	67,0	63,1	65,0
	55	35,3	59,0	40,7	62,0	46,6	64,0	52,7	68,0	59,2	68,0	66,1	66,0
	60	36,8	59,0	42,7	62,0	48,8	65,0	55,0	69,0	61,9	68,0	69,2	67,0

DESEMPENHO (UNIDADES MÉTRICAS)

Pressão (bar)	Nº52 (13/32")		Nº56 (7/16")		Nº60 (15/32")		Nº64 (1/2")		Nº68 (17/32")		Nº72 (9/16")		
	Vazão(m3/h)	Raio (m)	Vazão(m3/h)	Raio (m)	Vazão(m3/h)	Raio (m)	Vazão(m3/h)	Raio (m)	Vazão(m3/h)	Raio (m)	Vazão(m3/h)	Raio (m)	
R75 LP	1,75	5,4	14,9	6,3	15,5	7,1	16,2	8,1	16,8	9,2	16,8	10,2	17,1
	2,00	5,8	15,5	6,7	16,2	7,6	16,5	8,7	17,4	9,8	17,4	10,9	17,7
	2,50	6,4	16,5	7,5	16,8	8,5	16,8	9,7	18,0	10,9	18,0	12,1	18,3
	2,75	6,8	16,5	7,8	17,1	9,0	17,1	10,2	18,0	11,5	18,3	12,7	18,6
R75	2,75	6,8	17,4	7,8	18,0	9,0	18,6	10,2	19,8	11,5	19,8	12,7	19,5
	3,00	7,1	17,7	8,2	18,3	9,4	18,9	10,6	20,1	12,0	20,1	13,3	19,8
	3,50	7,7	18,0	8,9	18,6	10,2	19,2	11,5	20,4	13,0	20,4	14,4	19,8
	4,00	8,2	18,0	9,5	18,9	10,9	19,8	12,3	21,0	13,9	20,7	15,4	20,4

Os dados de desempenho do R75/R75LP foram obtidos sob condições ideais de testes e podem ser adversamente afetados pelo vento, condição inadequada de entrada hidráulica ou outros fatores. Altura do ensaio de 2,7m acima da superfície de medição. Essas informações não consideram a representatividade relativa à condição da gota, uniformidade, taxa de aplicação ou adequação para uma determinada aplicação.

GARANTIAS E EXCLUSÕES: Os Aspersores para Final de Sistemas da Nelson Irrigation têm garantia de 01 ano a partir da data original da compra contra defeitos de materiais e acabamentos quando utilizados dentro das especificações para as quais os produtos foram designados sob condições normais de uso e serviço. O fabricante não assume responsabilidade pela instalação, remoção ou reparo não autorizado de partes defeituosas. A responsabilidade do fabricante sob esta garantia é limitada a substituir ou reparar as partes defeituosas, não sendo responsável por qualquer cultura ou outros consequentes danos resultados pelos defeitos ou violação de garantia. Esta garantia é expressamente acima de todas as outras garantias expressas ou impostas incluindo as garantias de comerciabilidade e adequação para fins particulares de todas as outras garantias ou responsabilidades do fabricante. Nenhum agente, empregado ou representante do fabricante tem autoridade para renunciar, alterar ou adicionar às disposições desta garantia, nem fazer qualquer representação ou garantia não descrita aqui. Estes produtos podem estar cobertos por um ou mais números de patentes dos EUA. Ns 6,814,305 e 6,827,291 e outras Patentes Americanas pendentes ou correspondentes emitidas, ou patentes estrangeiras pendentes.

R75 Configuração do Arco para Aplicação em Pivô

As aplicações com R75 simples, R75 duplo e R75 + SR100 exigem configurações de arco diferentes. Comece com um arco de 180 graus e ajuste o deslocamento com base nas recomendações abaixo. Cada ranhura representa cerca de 5 graus, portanto, 3 cliques para frente ou para trás equivalem a 15 graus.

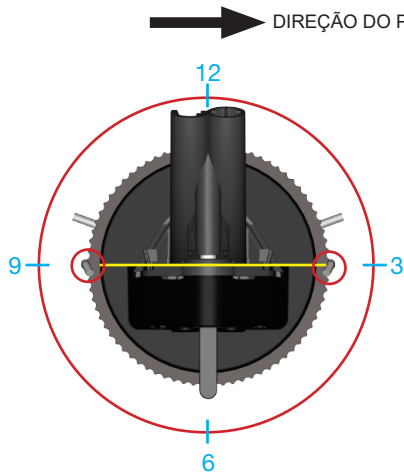
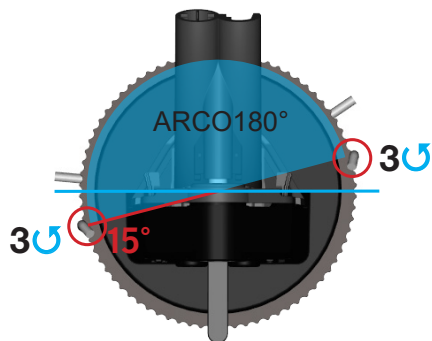


IMAGEM REFERÊNCIA

Este é um arco de 180° sem qualquer configuração de deslocamento (90° a direita e 90° a esquerda). A trava esquerda está no ponteiro 9 do relógio e a direita no 3.

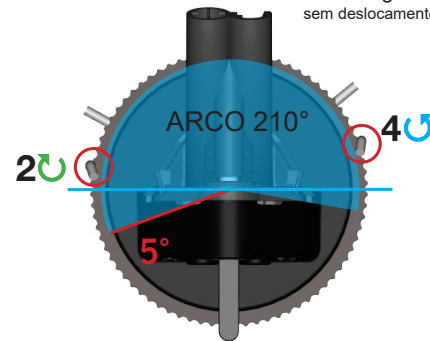
R75 SIMPLES



1. Trava Direita 3 cliques ↻
2. Trava Esquerda 3 cliques ↻

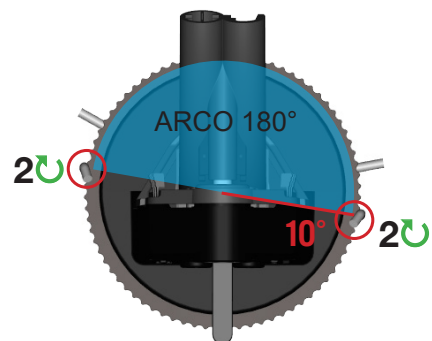
R75 + SR100

Defina SR100 com 90 graus sem deslocamento



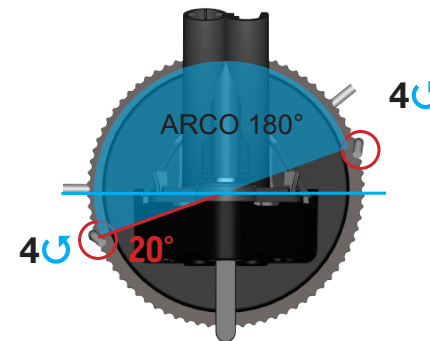
1. Trava Direita 4 cliques ↻
2. Trava Esquerda 2 cliques ↻

DUPLO: R75 PRIMÁRIO



1. Trava Direita 2 cliques ↻
2. Trava Esquerda 2 cliques ↻

DUPLO: R75 SECUNDÁRIO



1. Trava Direita 4 cliques ↻
2. Trava Esquerda 4 cliques ↻