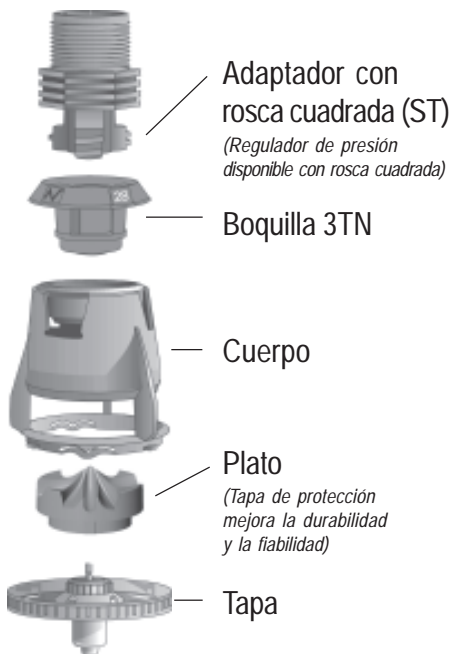
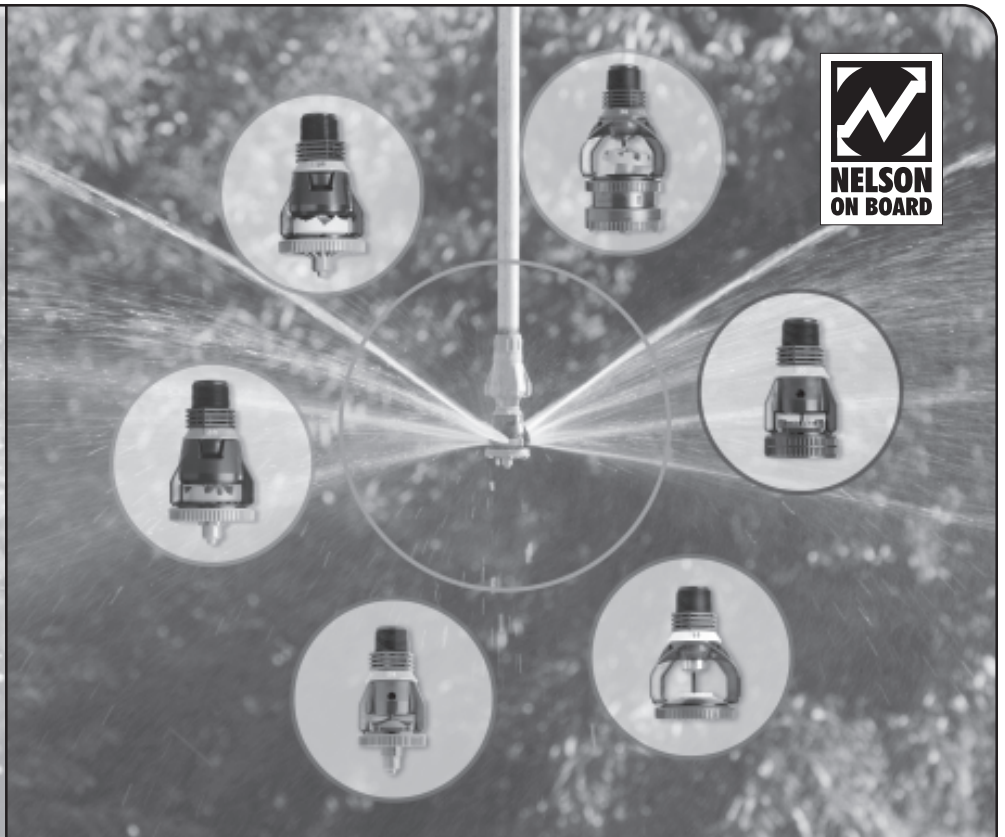


PRODUCTOS PARA PIVOTES DE LA SERIE 3000

INSTRUCCIONES PARA EL MONTAJE



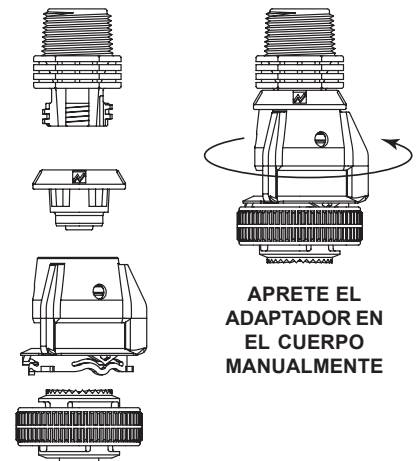
DISEÑO AVANZADO. Los platos de los productos de la serie 3000 están especialmente diseñados para brindar un alto rendimiento.

- Control de la velocidad de rotación
- Uniformidad incorporada
- Control del tamaño de gotas:
gotas finas — para cultivos y suelos delicados
gotas resistentes al viento — para una eficiencia de riego óptima

1. MONTAJE BOQUILLA/CUERPO

Boquilla y cuerpo sobre adaptador. Para todos los productos de la serie 3000 — La boquilla está colocada entre el adaptador y el cuerpo del aspersor como ilustrado a la derecha. Bien apretar el adaptador en el cuerpo manualmente es esencial.

NB: Si el producto se usa entre el cultivo, controle cada año que la conexión esté bien apretada.

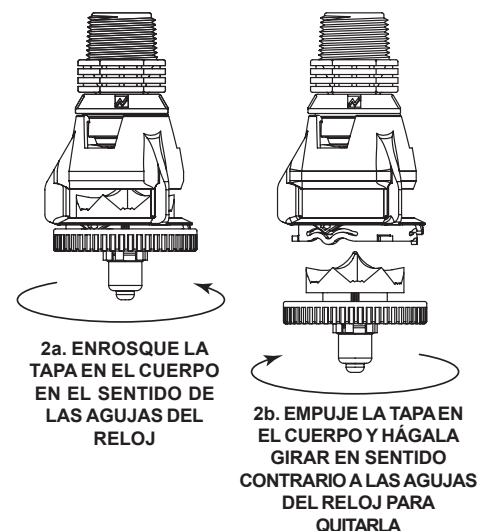


2a. MONTAJE DE LA TAPA

Tapa sobre cuerpo. Para todos los productos de la serie 3000 — Enrosque el conjunto de tapa (tapa + plato) en el cuerpo en el sentido de las agujas del reloj hasta que se escucha un “clic”.

2b. DESMONTAJE DE LA TAPA

Tapa del cuerpo. Para todos los productos de la serie 3000 — Empuje el conjunto de tapa (tapa + plato) en el cuerpo para comprimir los resortes y haga girar la tapa en sentido contrario a las agujas del reloj para quitarla.



NELSON

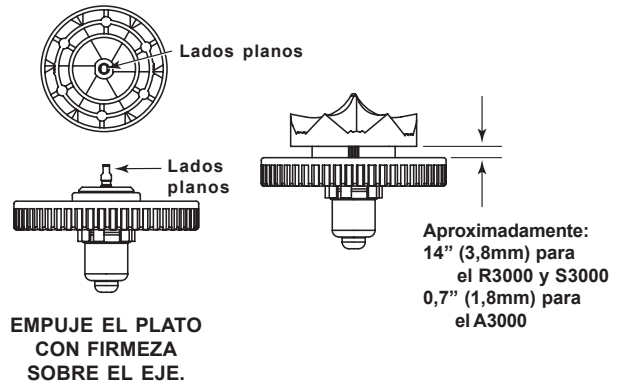
AHORRE AGUA, AHORRE ENERGÍA
Y MEJORE SU RIEGO

> INSTRUCCIONES DE MONTAJE de la serie 3000

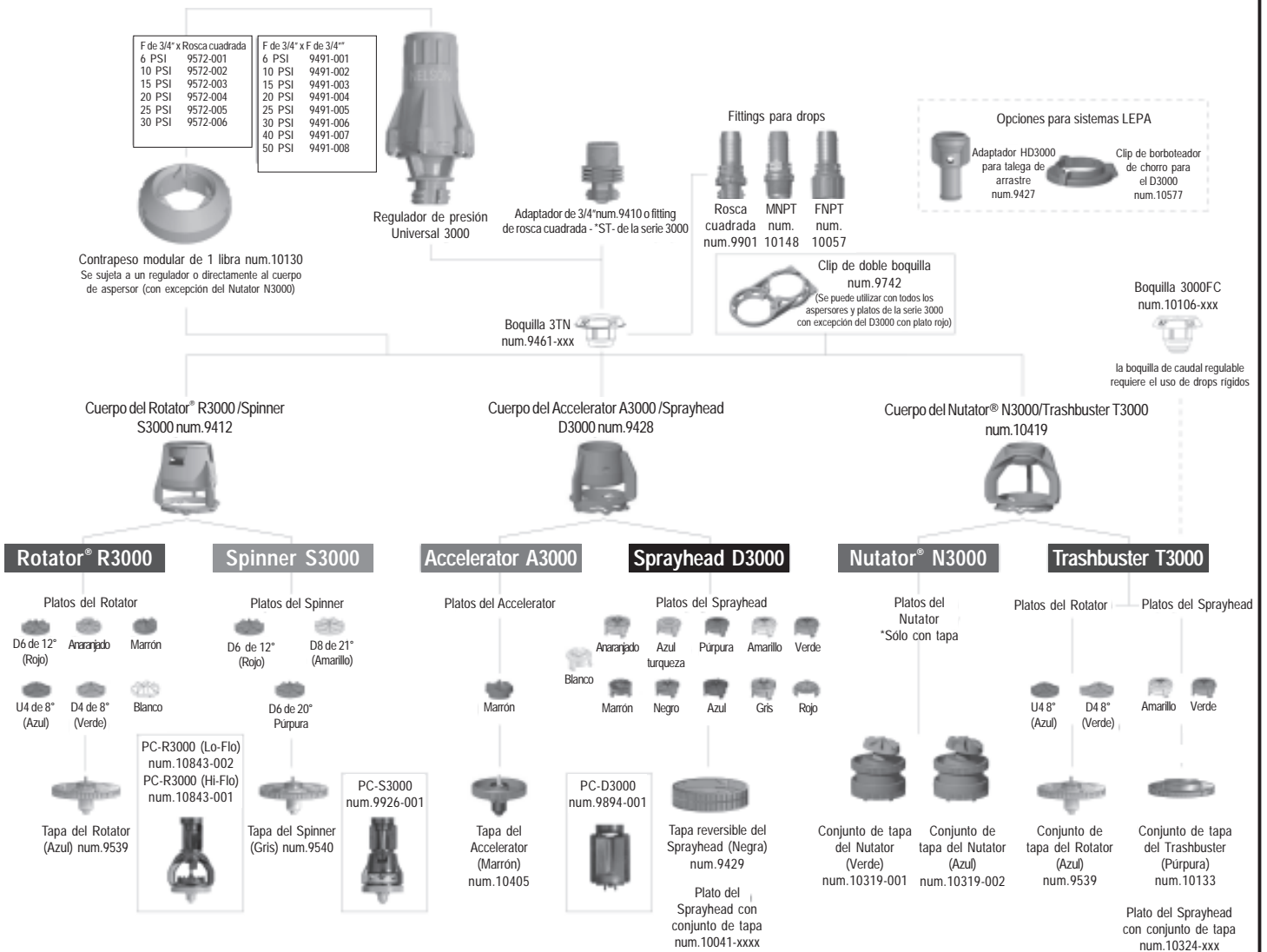
3. MONTAJE DEL PLATO

Plato sobre tapa. Para los aspersores R3000 & S3000 — Alinee los lados planos del eje con los lados planos de la parte de abajo del plato. Empuje el plato con firmeza sobre el eje y asegúrese de que el plato encaja en su lugar haciendo dos “clics”.

Para el A3000 — Empuje el plato con firmeza sobre el eje hasta que haga el primer “clic”.



4. ESQUEMA DETALLADO DE LOS COMPONENTES DE LOS PRODUCTOS PARA PIVOTES



GARANTÍA Y LÍMITES DE RESPONSABILIDAD: Los productos y accesorios de Nelson Irrigation Corporation están garantizados durante un año, a partir de la fecha de compra original, contra defectos de material y fabricación, siempre que se les use según las especificaciones de operación correspondientes y bajo condiciones normales de uso y servicio. El fabricante no asume ninguna responsabilidad por instalación, desmontaje o reparaciones no autorizadas. La responsabilidad del fabricante según esta garantía está limitada únicamente al reemplazo o reparación de las piezas defectuosas, y el fabricante no asumirá ninguna responsabilidad por problemas de cultivos u otros daños indirectos que surjan por defectos o violación de la garantía. ESTA GARANTÍA SE OTORGA EXPRESAMENTE EN LUGAR DE TODAS LAS OTRAS GARANTÍAS, EXPRESAS O IMPLÍCITAS, INCLUYENDO LAS GARANTÍAS DE USO GENERAL O ESPECÍFICO Y TODAS LAS OTRAS OBLIGACIONES O RESPONSABILIDADES DEL FABRICANTE. Ningún agente, empleado o representante del fabricante tiene autoridad para renunciar a esta garantía, ni tampoco para alterarla, hacerle añadiduras u ofrecer promesas o garantías no mencionadas en la presente garantía.

Los productos mencionados en este folleto pueden estar cubiertos por una o más de las siguientes patentes de EE. UU. Num. 3744720, 3559887, 4796811, 4809910, RE33823, DES312865, 5415348, 5409168, 5439174, 5588595, 5671774, 6688539 y otras patentes de los EE. UU. en trámite o por patentes extranjeras correspondientemente emitidas o en trámite.



Nelson Irrigation Corporation
848 Airport Rd., Walla Walla, WA 99362 USA

Tel: 509.525.7660 Fax: 509.525.7907 info@nelsonirrigation.com
Nelson Irrigation Corporation of Australia Pty. Ltd.
35 Sudbury Street, Darra QLD 4074 info@nelsonirrigation.com.au
Tel: +61 7 3715 8555 Fax: +61 7 3715 8666

WWW.NELSONIRRIGATION.COM