



Solutions pour l'irrigation à propulsion mécanique

# EXTREMITE DU PIVOT

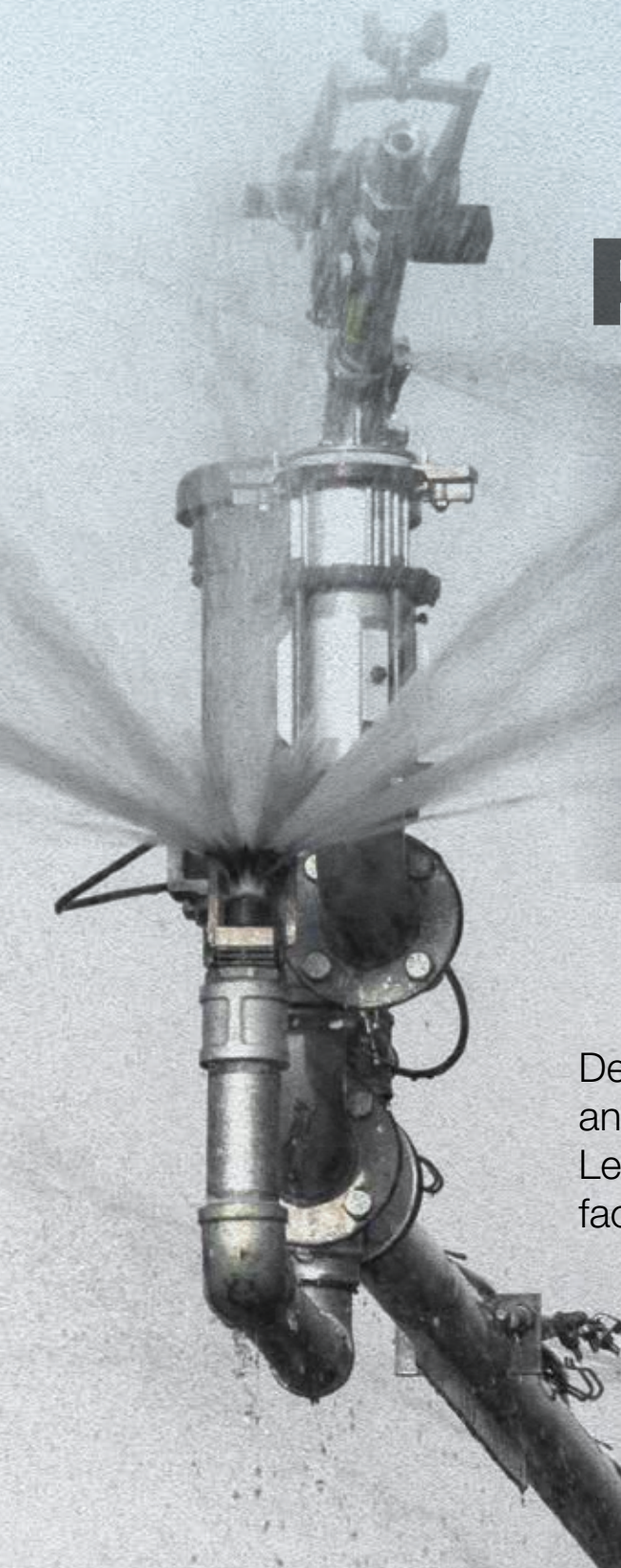
ARROSEURS D'UNE PORTÉE DE 12 À 21 M

## R55



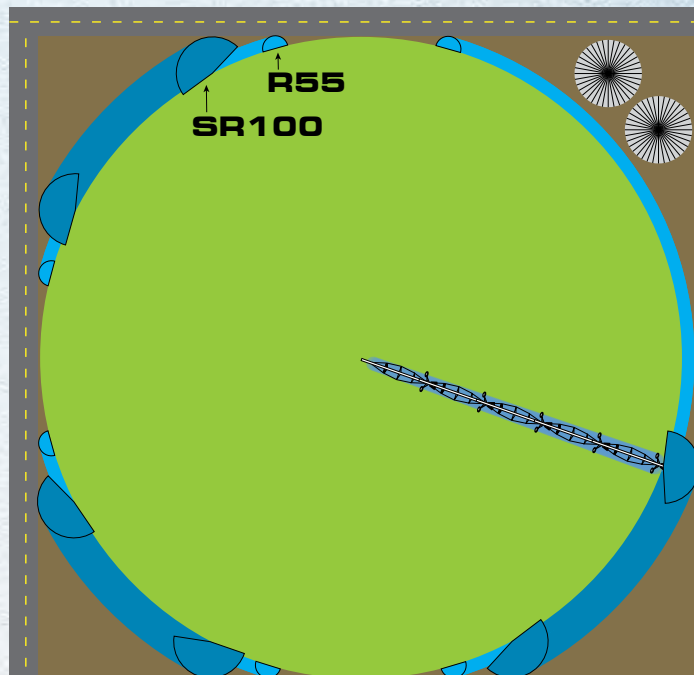
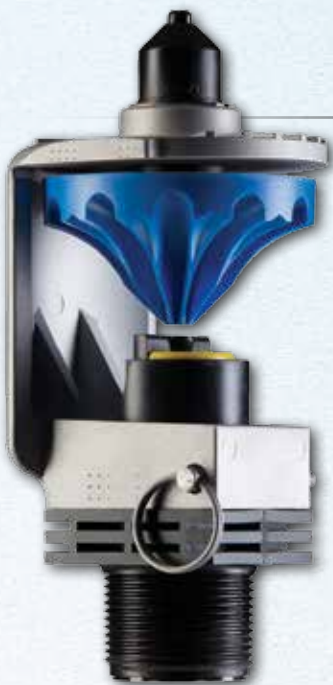
## R75

De nos jours, arroser la surface rentable dans les angles du pivot assure un retour quasi immédiat. Les ingénieurs de Nelson continuent d'innover pour faciliter ce processus et améliorer les performances.



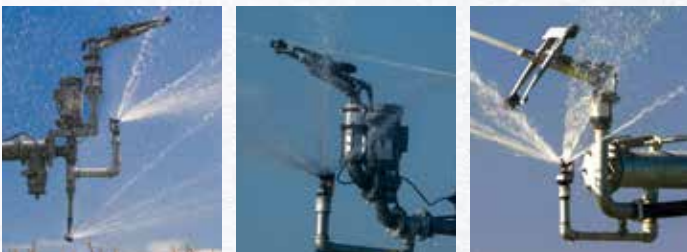
# R55

Le seul arroseur du genre à opérer dans la plage basse pression de 1 à 2,8 bars et à assurer un arrosage supplémentaire pouvant atteindre 4 ha (lors d'une installation sur pivot de 400 m).



*Un deuxième canon d'extrémité peut prendre la relève et arroser des zones supplémentaires non accessibles par le SR100 - dans les coins et en périphérie d'obstacles tels que les routes ou les bâtiments.*

L'arroseur R55 transforme l'usage que font les agriculteurs d'un pivot central. Il permet d'arroser une plus grande superficie durant la rotation complète du pivot et/ou uniquement dans les angles, selon les particularités du terrain et les préférences de l'irrigant. Il peut être employé seul ou en combinaison avec un Big Gun® de plus haut débit. Le R55 doit être monté en position verticale en bout de porte-à-faux. Il peut fonctionner en continu, être couplé à une vanne de la série 800 à solénoïde, ou relié à un système de contrôle avec vanne SR100/800P ou SRNV100 (à soupape externe).



De mauvaises conditions d'entrée diminuent les performances.

# R75

Nous avons le plaisir de vous présenter notre nouvel ARROSEUR D'EXTREMITE : le R75. Polyvalent et d'uniformité élevée, il repose sur la technologie Rotator®. Le R75 et le R75LP (version basse pression) partent l'arrosage de coin et recouvrent près de 21 m supplémentaires.



Buse facile d'accès.



Distance & uniformité grâce au plateau à double buse.

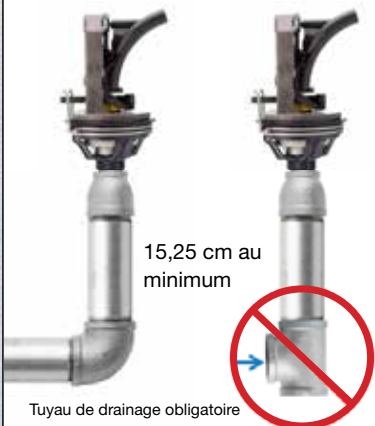


Butées réglables pour un secteur sur-mesure.

R75: 2,8 - 4 bars

R75LP: 1,7 - 2,8 bars

## CRITÈRES D'INSTALLATION



De mauvaises conditions d'entrée diminuent les performances.





# R55

## PERFORMANCES (UNITÉS US)

Pression (psi)	Buse violette n°52		Buse rouge n°60		Buse jaune n°70		Buse verte n°80		Buse bleue n°90	
	Débit (gpm)	Portée (pieds)	Débit (gpm)	Portée (pieds)	Débit (gpm)	Portée (pieds)	Débit (gpm)	Portée (pieds)	Débit (gpm)	Portée (pieds)
15	18,3	40	27,7	41	36,6	42	45,2	42	52,0	44
20	20,9	42	31,8	44	41,8	45	51,7	45	59,7	48
25	23,4	45	35,5	48	46,7	48	57,7	49	66,7	52
30	25,8	46	38,9	49	51,1	50	63,1	51	73,2	53
35	27,9	47	42,1	50	55,1	51	68,2	53	79,0	54
40	30,0	47	44,9	50	58,8	51	72,7	54	84,3	55

Gagnez près de 4 ha supplémentaires en plein cercle et jusque 2,4 ha en arrosage de coin avec un pivot de 400 m.

## PERFORMANCES (UNITÉS MÉTRIQUES)

Pression (bar)	Buse violette n°52		Buse rouge n°60		Buse jaune n°70		Buse verte n°80		Buse bleue n°90	
	Débit (m³/h)	Portée (m)	Débit (m³/h)	Portée (m)	Débit (m³/h)	Portée (m)	Débit (m³/h)	Portée (m)	Débit (m³/h)	Portée (m)
1,00	4,1	11,9	6,2	12,2	8,2	12,5	10,1	12,5	11,6	13,4
1,50	5,0	13,1	7,5	14,0	9,9	14,0	12,2	14,3	14,1	14,9
2,00	5,7	14,0	8,7	14,9	11,4	15,2	14,1	15,5	16,3	16,2
2,50	6,5	14,3	9,7	15,2	12,7	15,5	15,7	16,2	18,3	16,8
2,75	6,8	14,3	10,2	15,2	13,3	15,5	16,5	16,5	19,1	16,8

Les données de performance du R55 ont été enregistrées dans des conditions de test idéales et peuvent être affectées de manière défavorable par de mauvaises conditions d'entrée hydraulique, de vent ou autres facteurs. Essais effectués sur rallonge à 2,7 m de la surface de mesure. Le présent document n'avance aucune estimation quant à la taille des gouttes, l'uniformité, la pluviométrie ou l'adéquation du produit à un usage particulier.



# R75

## PERFORMANCES (UNITÉS US)

Pression (psi)	n°52 (13/32")		n°56 (7/17")		n°60 (15/32")		n°64 (1/2")		n°68 (17/32")		n°72 (9/16")		
	Débit (gpm)	Portée (pieds)	Débit (gpm)	Portée (pieds)	Débit (gpm)	Portée (pieds)	Débit (gpm)	Portée (pieds)	Débit (gpm)	Portée (pieds)	Débit (gpm)	Portée (pieds)	
R75 LP	25	23,6	49,0	27,3	51,0	31,2	53,0	35,4	55,0	39,8	55,0	44,4	56,0
	30	26,0	52,0	29,8	53,0	34,1	54,0	38,8	57,0	43,7	57,0	48,8	58,0
	35	28,0	53,0	32,4	55,0	36,9	55,0	42,0	59,0	47,2	59,0	52,6	60,0
	40	30,0	54,0	34,6	56,0	39,7	56,0	44,9	59,0	50,6	60,0	56,4	61,0
R75	40	30,0	57,0	34,6	59,0	39,7	61,0	44,9	65,0	50,6	65,0	56,4	64,0
	45	31,7	58,0	36,8	60,0	42,0	62,0	47,6	66,0	53,7	66,0	59,7	65,0
	50	33,6	59,0	38,8	61,0	44,4	63,0	50,2	67,0	56,5	67,0	63,1	65,0
	55	35,3	59,0	40,7	62,0	46,6	64,0	52,7	68,0	59,2	68,0	66,1	66,0
	60	36,8	59,0	42,7	62,0	48,8	65,0	55,0	69,0	61,9	68,0	69,2	67,0

Gagnez près de 5,3 ha supplémentaires en plein cercle et jusque 2,8 ha en arrosage de coin avec un pivot de 400 m.

## PERFORMANCES (UNITÉS MÉTRIQUES)

Pression (bar)	n°52 (13/32")		n°56 (7/17")		n°60 (15/32")		n°64 (1/2")		n°68 (17/32")		n°72 (9/16")		
	Débit (m³/h)	Portée (m)	Débit (m³/h)	Portée (m)	Débit (m³/h)	Portée (m)	Débit (m³/h)	Portée (m)	Débit (m³/h)	Portée (m)	Débit (m³/h)	Portée (m)	
R75 LP	1,75	5,4	14,9	6,3	15,5	7,1	16,2	8,1	16,8	9,2	16,8	10,2	17,1
	2,00	5,8	15,5	6,7	16,2	7,6	16,5	8,7	17,4	9,8	17,4	10,9	17,7
	2,50	6,4	16,5	7,5	16,8	8,5	16,8	9,7	18,0	10,9	18,0	12,1	18,3
	2,75	6,8	16,5	7,8	17,1	9,0	17,1	10,2	18,0	11,5	18,3	12,7	18,6
R75	2,75	6,8	17,4	7,8	18,0	9,0	18,6	10,2	19,8	11,5	19,8	12,7	19,5
	3,00	7,1	17,7	8,2	18,3	9,4	18,9	10,6	20,1	12,0	20,1	13,3	19,8
	3,50	7,7	18,0	8,9	18,6	10,2	19,2	11,5	20,4	13,0	20,4	14,4	19,8
	4,00	8,2	18,0	9,5	18,9	10,9	19,8	12,3	21,0	13,9	20,7	15,4	20,4

Les données de performance du R75/R75LP ont été enregistrées dans des conditions de test idéales et peuvent être affectées de manière défavorable par de mauvaises conditions d'entrée hydraulique, de vent ou autres facteurs. Essais effectués sur rallonge à 2,7 m de la surface de mesure. Le présent document n'avance aucune estimation quant à la taille des gouttes, l'uniformité, la pluviométrie ou l'adéquation du produit à un usage particulier.



# NELSON

848 Airport Road, Walla Walla, Washington 99362 U.S.A.

Tel: +1 509.525.7660 / Fax: +1 509.525.7907

[info@nelsonirrigation.com](mailto:info@nelsonirrigation.com) / [nelsonirrigation.com](http://nelsonirrigation.com)

Garantie et limitation de responsabilité. Nelson garantit ses produits et accessoires pendant une période d'un an à compter de la date d'achat initial, sous réserve qu'ils soient utilisés conformément aux spécifications pour lesquelles ils ont été conçus et dans des conditions normales d'utilisation et d'entretien. Le fabricant rejette toute responsabilité concernant l'installation, le retrait ou les réparations non autorisées. Le fabricant ne sera pas tenu responsable de tout dommage portant atteinte aux cultures ou autres dommages indirects résultant d'une défectuosité ou de l'inobservation de la garantie. CETTE GARANTIE REMPLACE EXPRESSEMENT TOUTE AUTRE GARANTIE EXPLICITE OU IMPLICITE NOTAMMENT EN CE QUI CONCERNE LA QUALITÉ MARCHANDE OU L'ADÉQUATION À UN USAGE PARTICULIER, AINSI QUE TOUTE AUTRE OBLIGATION OU RESPONSABILITÉ DU FABRICANT. Aucun agent, employé ou représentant du fabricant n'est habilité à renoncer aux clauses de cette garantie ou à y apporter des modifications ou des ajouts, ni à faire des représentations ou donner des garanties qui ne sont pas incluses dans la présente.