

## INSTALACIÓN

1. Instale la batería quitando el tapón de la batería con una llave hexagonal de 10 mm o 3/8".
2. Instálela en la válvula utilizando los accesorios correspondientes incluidos en el kit. (Véase la tabla 1 más abajo). Asegúrese de que la unidad esté en posición vertical, con el panel solar orientado hacia arriba y, si es posible, apuntando hacia el Twig-MC, el Hub o el repetidor.
3. Conecte los tubos siguiendo el diagrama lógico correspondiente. Visite [nelsonirrigation.com](http://nelsonirrigation.com) para obtener una lista completa de diagramas de plomería.
4. Conecte el Twig-V Plus a la red Twig utilizando la aplicación Twig-V en su dispositivo móvil.
5. Solo para el modelo SE E91: Conecte los cables a un interruptor de presión o flujo compatible. Utilice la aplicación móvil Twig-V para configurar el interruptor. Comuníquese con la fábrica para obtener más detalles.

## PUERTOS

**Puerto 2**  
Normalmente cerrado:  
Ventilación a la atmósfera

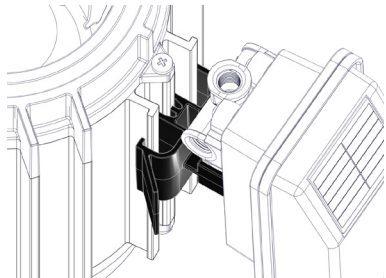
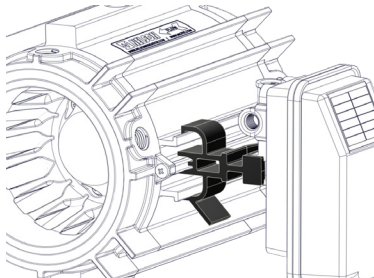
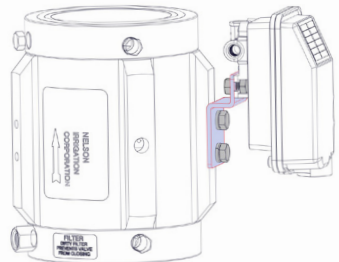
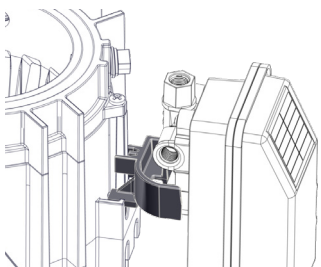
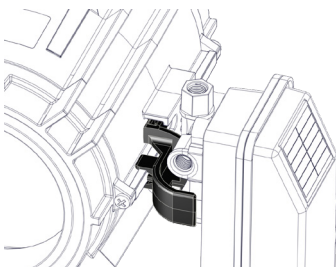
**Puerto 3-C**  
Común:  
A "AUTO" en el selector manual



**Puerto 1**  
Normalmente abierto:  
Hacia la presión aguas arriba

**1/2" MNPT con cables conductores**  
Para interruptor de presión o flujo (solo modelo SE E91)

**Tabla 1. Montaje**

<p><b>Serie 1000 Vertical</b> Utilice el clip #14070 (cuerpo de aluminio, montaje en riel)</p> 	<p><b>Serie 1000 horizontal</b> Utilice el clip #12498 (cuerpo de aluminio, montaje en riel)</p> 	<p><b>Válvula serie 800 vertical</b> Utilice el soporte #14009 y los accesorios incluidos</p> 
<p><b>Serie 1000 Vertical</b> Utilice el clip #14064 (cuerpo de plástico, encaje a presión)</p> 	<p><b>Serie 1000 horizontal</b> Utilice el clip #12443 (cuerpo de plástico/ encaje a presión)</p> 	<p><b>Válvula serie 800 horizontal</b> Realice el montaje con el soporte existente #8983 con los accesorios incluidos</p> 