

C O N T R O L V A L V E S



Kontrol Vanaları:

800 Serisi Vanalar

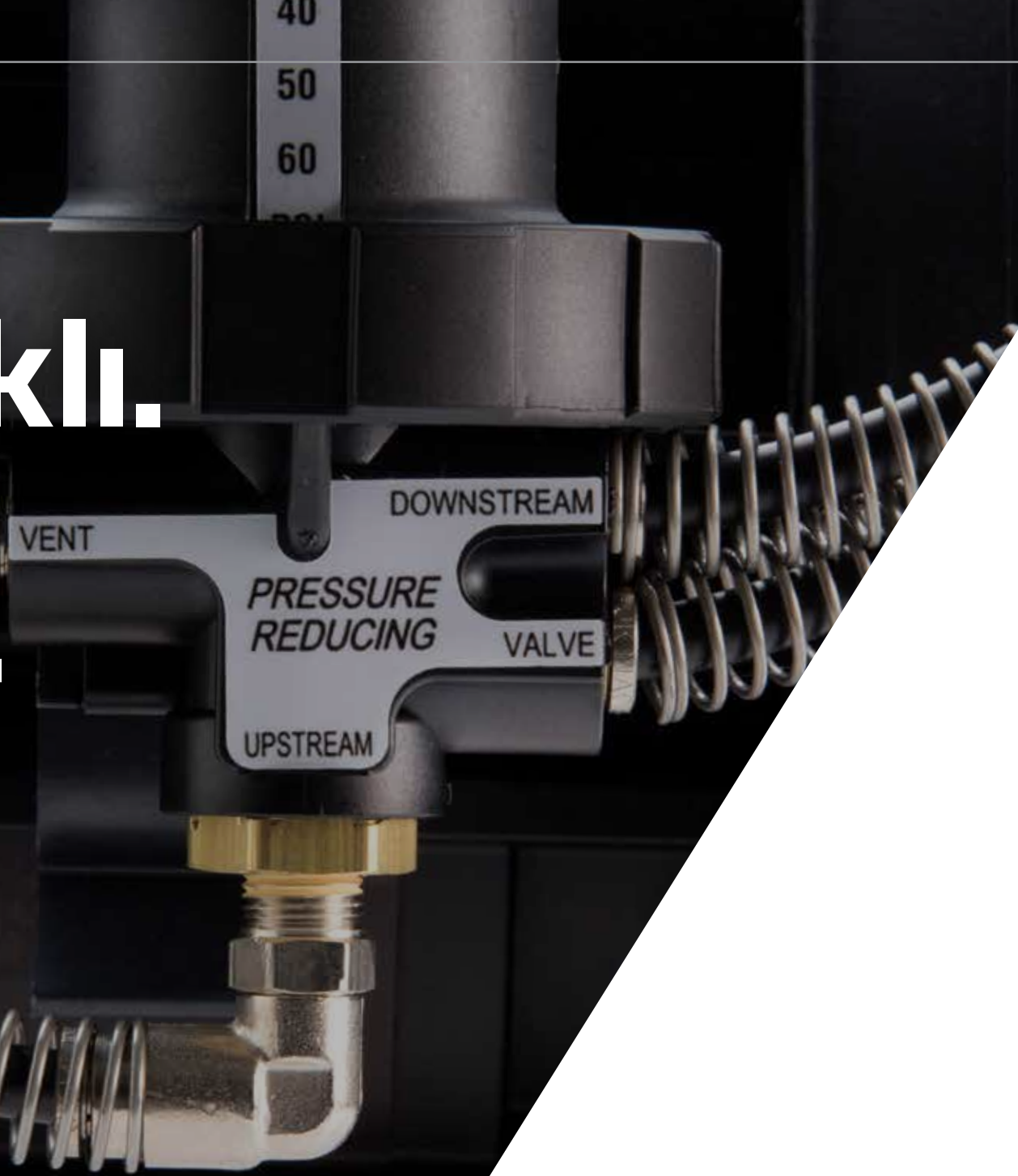
1000 Serisi Vanalar

Hava Kontrol Vanaları

Dayanıklı.

Verimli.

Dođru.



Üstün Performans

Tüm vanalar eşit şekilde üretilmez. Nelson kontrol vanaları, hidrolik olarak çalışabilen kovan tipi valf olarak, güvenilir ve verimli bir şekilde çalışacak şekilde dizayn edilmişlerdir. Sorunsuz açma / kapama, ultra hassas basınç kontrol mekanizması ve yüksek akış kapasitesine sahip başka bir vana yoktur. Her bir Nelson vana özel olarak üretilir ve satışa sunulmadan kontrol edilir.



KONTROL VANASI AİLESİ

HİDROLİK SABİTLEME

Nelson'un kontrol vanaları ailesi, güvenilirliğin öneli olduğu tarım ve endüstriyel uygulamalarda en yüksek hidrolik performansı sağlar. Çözümler arasında; vana kontrolü, basınç kontrolü, akış kontrolü ve hava kontrolü bulunmaktadır.



800 SERİSİ

- ✓ 13,8 atm'e kadar
- 1 2" / 3" / 4" / 6" / 8"
63 / 90 / 110 / 160 / 225 mm (ölçüler dış çaptır.)
- Alüminyum / Döküm



1000 SERİSİ

- ✓ 10,3 atm'e kadar
- 1 2" / 3" / 4"
63 / 90 / 110 mm
- Cam Takviyeli Plastik



HAVA KONTROL

- ✓ 0,3-13,8 atm
- 1 2"
63 mm
- Sürekli Hava ve Vakum Kontrolü

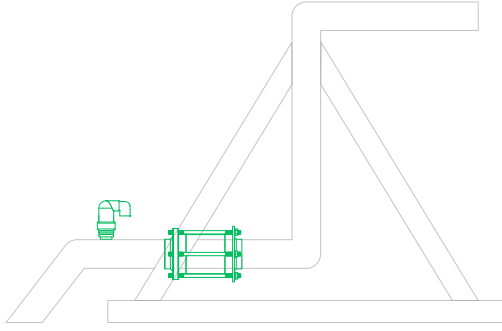


800 Serisi vanalar pompa istasyonlarında baş vanalardır. Washington, ABD.

Çözümler

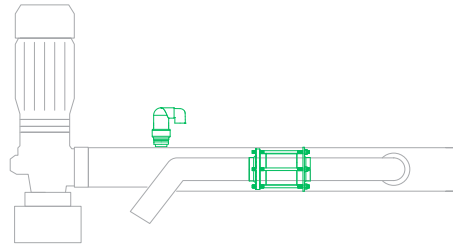
DÖNME NOKTASI

Center pivotlarınızı basınç ve/veya koç darbelerinden önlemek için kontrol vanalarını kullanınız.



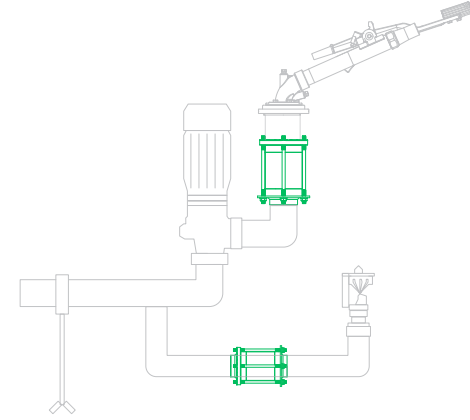
BASINÇ TAHLİYESİ

Sistemi, ani basınç yükseltmesi meydana geldiğinde otomatik olarak açılan basınç sabitleme/tahliye vanasıyla koruyun.



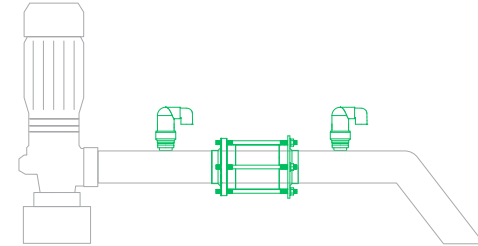
SON BAŞLIK

Başlıklarda birincil veya ikincil güvenilirli kontrol vanaları.



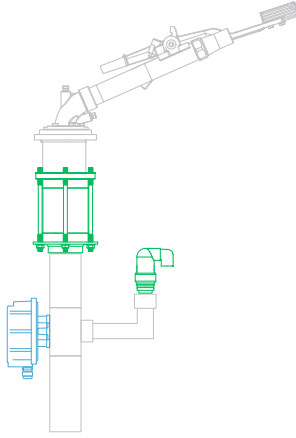
POMPA

Sürekli etkili hava kontrolü ve basınç sabitleme ve/veya azaltma vanası ile hidrolik sistemi koruyun.



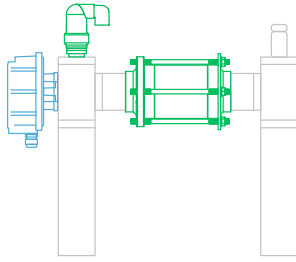
BIG GUN®

Kontrol vanası ve TWIG® Kablosuz Kontrol Üniteleri, sabit Big Gun® sprinkler sistemini otomatik kontrol imkanı sunar.



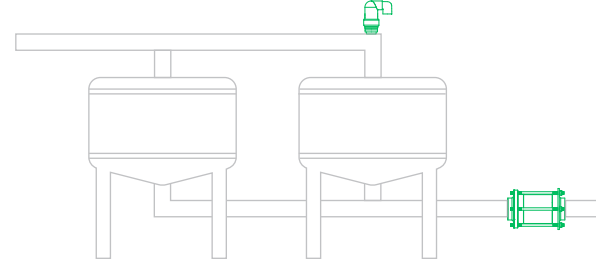
BÖLGE KONTROL

Hassas sulama için hava tahliyesi ürünleri, TWIG® kablosuz kontrol birimleri ve otomatik kontrol vanaları gerekir.



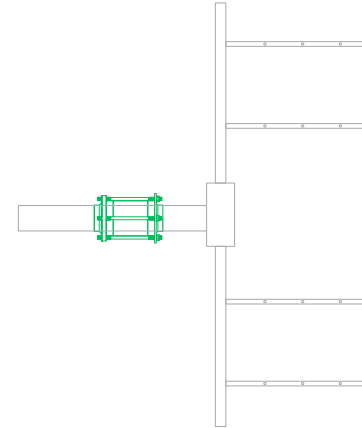
FİLTRE İSTASYONU

ACV200 ile sistemdeki havayı dışarı çıkarın ve ters basıncı optimize etmek için normalde açık basınç sabitleme vanası kullanın.



DAMLAMA/SERME

Doğru ve sabit basınç düşürme vanaları her bir zonda sabit basınç sağlayarak tarlanın tümünde eşit sulamayı mümkün kılar.



Verimli

EN YÜKSEK AKIŞ KAPASİTESİ VE EN DÜŞÜK SÜRTÜNME KAYBI



800 / 1000 Serisi

40-200 gpm
9-45 m³/sa
Cv: 115 / 130 gpm



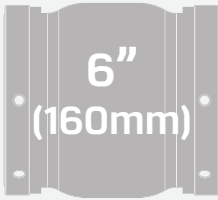
800 / 1000 Serisi

50-500 gpm
11-113 m³/sa
Cv: 240 / 300 gpm



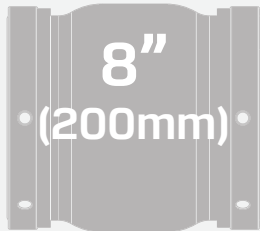
800 / 1000 Serisi

80-900 gpm
18-204 m³/sa
Cv: 480 / 580 gpm



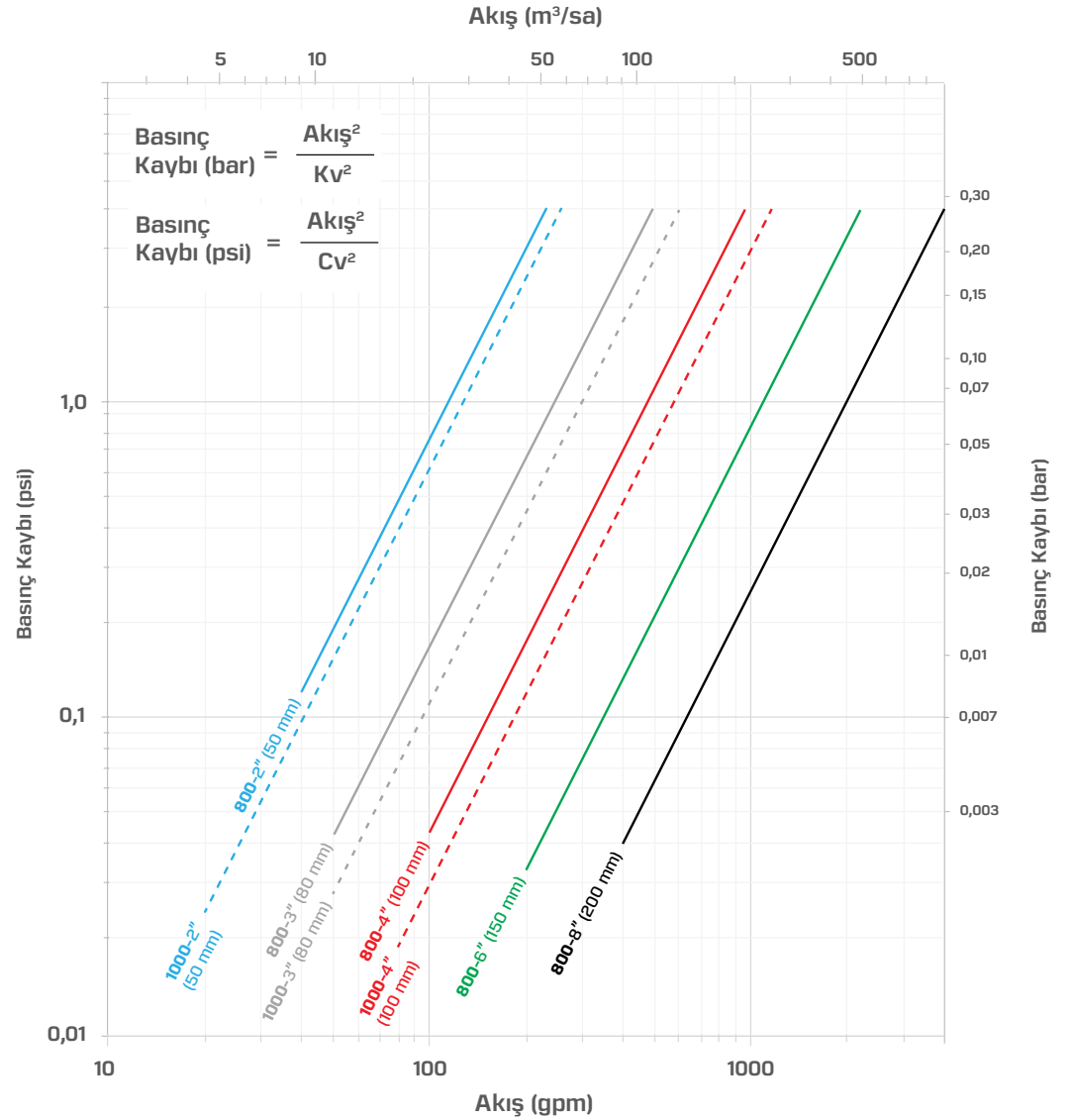
800 Serisi

200-1900 gpm
45-431 m³/sa
Cv: 1100 gpm



800 Serisi

400-3500 gpm
90-795 m³/sa
Cv: 2000 gpm



Dođru

DAHA GENİŐ AKIŐ ARALIĐINDA STABİL, DOĐRU BASINÇ AYARLAMASI

KILAVUZ

Uygulamacıların güvendiđi ve bilim tarafından kanıtlanmış endüstrideki en dođru ve hassas basınç kontrolü.



KOLAY AYAR

Alet gerektirmeden basıncı elle ince ayar yapın

AYAR ETİKETİ

Montajdan önce basıncın ayarlanmasını kolaylaştırır

DOĐRU VE HASSAS

Hassaslık sağlayan parça, vana boyutuna göre tasarlanmıştır ve en iyi hidrolik koşulları sağlamak için kolayca deđiştirilebilir

1000 Serisi Kılavuz

ORANTILI KELEBEK

Çok çeşitli akıřlarda sorunsuz açma/kapama ve stabil basınç dengelemesi sağlar.



KADEMELİ AÇIKLIKLAR

Konik kanallarla düşük akıřlarda basınç düzenlemesini sağlar

DAYANIKLI

Korozyon uygulamalar için döküm, alüminyum ve plastik seçenekler.

800 Serisi Kabin

800 SERIES

ENDÜSTRİYEL GÜÇ

800 Serisi Vanalar, 1991'den beri, dayanıklılık ve standardı belirlemektedir. Hem endüstriyel hem de tarımsal uygulamalar için sorunsuz açma/kapama ve basınç sabitlemesini sağlayacak şekilde tasarlanmıştır.



TEKNİK ÖZELLİKLER

- 0,7-3,4 atm, 1,2-5,5 atm, 2,1-13,8 atm
- Çıplak Gövde, Dişli (2"/3"), Yivli Bağlantı (2"/3")
- Alüminyum / Dökme Demir

2" / 3" / 4" / 6" / 8"
63 / 90 / 110 / 160 / 225 mm (ölçüler dış çaptır.)

- Açık/Kapalı: Manuel/Elektrikli Solenoid
- Basınç Kontrolü: Düşürücü/Sürdürme/Birleşik
- Akış Kontrolü: Akış Hızı/Kontrolü
- Başlıca Uygulamalar: Center pivot ve sondaki başlık, pompa istasyonu, filtre istasyonu

	2" (63mm)	3" (90mm)	4" (110mm)	6" (160mm)	8" (200mm)
Cv (gpm)	115	240	480	1100	2000
m ³ /sa	99	209	415	951	1729



ÖZELLİKLER

BASINÇ KONTROLÜ

3 Yönlü Kontrol



AKIŞ KONTROLÜ

Akış Hızı kontrolü ile
boru hatları yavaş dolar



HORTUM KORUMASI

Kemirgenlere ve vahşi
hayvanlara karşı koruma



1000 SERIES

DOĞRULANMIŞ TASARIM

1000 Serisi vanalar, hassas uygulamalarda ve enerji verimliliğinin önemli olduğu bölgelerde kontrol konusunda üstün performans gösterir. Tek gövdeli tasarım, tıkanmaya dayanıklı ve kolay temizlenebilir.



TEKNİK ÖZELLİKLER

- ✓ 0,7-2,8 atm, 1,2-5,5 atm, 2,1-10,3 atm
- ➖ Çıplak Gövde, Dişli, Yivli, PVC Bağlantı
- ⊕ Cam Takviyeli Plastik
- ➡ 2" / 3" / 4"
63 / 90 / 110 mm
- ➕ Açık/Kapalı: Manuel/Elektrikli Solenoid
- ➕ Basınç Kontrolü:
Düşürücü/Süzdürme/Birleşik
- ➕ Başlıca Uygulamalar:
Bölge kontrolü, filtre istasyonları,
dönme merkezi, son başlık

	2" (63 mm)	3" (90 mm)	4" (110 mm)
Cv (gpm)	130	300	580
m ³ /sa	112	259	501



ARA PARÇA

CEKET

MANŞON

GÖVDE

ÖZELLİKLER

BASINÇ KONTROLÜ

3 yönlü kontrol



T / DİRSEK

Certa-Set® taşınabilir sistemler için



TWIG® KABLOSUZ

Basit ve güvenilir otomasyon.



ACV200

YATIRIMINIZI KORUYUN

Sıkışmış hava, koç darbesinin eve basınç dalgalanmalarına neden olarak sulama sistemlerinde zarara yol açar. Standart hava çıkışları kapandığında basınç altında sürekli hava tahliyesi için ACV200'e güvenin.



TEKNİK ÖZELLİKLER

- 0,3-13,8 atm
- 2" Erkek NPT ya da 2" Erkek BSP bağlantı
- 1 1/2" Soket Çıkışı
- Cam Takviyeli Naylon ya da Polipropilen
- Hava Tahliyesi
- Vakum Tahliyesi
- Basınç Altında Hava Tahliyesi

UYGULAMALAR

- Pompa açma/kapama
- Filtre istasyonları
- Yüksek noktalarda havalandırma
- Ön ve arka kontrol vanaları
- Big Gun® başlık yükselticileri.

GÜÇLENDİRİLMİŞ
CONTA

KORUYUCU BOŞALTMA
VİDASI

KENDİ KENDİNİ
TEMİZLEYEN AKSAM

TÜRBÜLANS
DEFLEKTÖRÜ



ÖZELLİKLER

GÜÇLENDİRİLMİŞ CONTA

Daha fazla güvenilirlik

UFAK PORT

Daha iyi hava kontrol



CONTROL VALVES



NELSON IRRIGATION CORPORATION

848 Airport Road
Walla Walla, WA 99362, USA
Tel: +1 509-525-7660
nelsonirrigation.com
info@nelsonirrigation.com

NELSON AUSTRALIA

20 Macadam Street
Seventeen Mile Rocks, QLD 4073
Tel: +61 7 3715 8555
nelsonirrigation.com.au
info@nelsonirrigation.com.au

NELSON IRRIGAÇÃO BRASIL

Rua Benedita Mano Schincariol
110. Mogi Mirim, SP. Brasil
Tel: +55 19 3806 5987
nelsonirrigation.com.br
info@nelsonirrigation.com.br

Nelson ürünleri ürünün tasarlanmış olan çalışma ve spesifikasyonları ve normal kullanım koşulları altında kusurlu malzeme ve işçilik içermeyecek şekilde ilk satış tarihinden itibaren 1 yıl garantilidir. Üretici; yetkili bir servis dışında onarım, kurulum ve parçaları ayırma durumunda sorumluluk kabul etmez. Üreticinin bu garanti kapsamındaki sorumluluğu, yalnızca arızalı parçaların değiştirilmesi veya onarımıyla sınırlıdır ve üretici, uygulama dizaynındaki herhangi bir kusurdan veya garantinin ihlalden kaynaklanan hasarlardan sorumlu olmayacaktır. BU GARANTİ, TİCARİ GARANTİ VE BELLİ KULLANIM AMAÇLARI YÖNÜNDE KULLANIM GARANTİLERİ DE DAHİL OLMAK ÜZERE AÇIK YA DA ÜSTÜ KAPALI DİĞER TÜM GARANTİLERİN VE ÜRETİCİNİN DİĞER TÜM YÜKÜMLÜLÜKLERİ YA DA SORUMLULUKLARININ, AÇIK BİR ŞEKİLDE YERİNİ ALIR. Üreticinin hiçbir çalışan, temsilcisi, bayisi garanti şartlarını değiştirme veya ekleme yapma yetkisine ya da belgede yer almayan beyanlarda bulunma yetkisine sahip değildir.

Malzemelerin tam listesi ve özellikleri için fabrika ile iletişime geçin.

En güncel patent bilgileri için bkz. www.nicpat.com

Certa-Set® , bir Westlake, Houston, TX şirketi olan NAPCO firmasının tescilli ticari markasıdır.

Big Gun®, TWIG® ve Rotator®, Nelson Irrigation Corporation firmasının tescilli ticari markalarıdır.

Telif hakkı ©2020 Nelson Irrigation Corporation.