

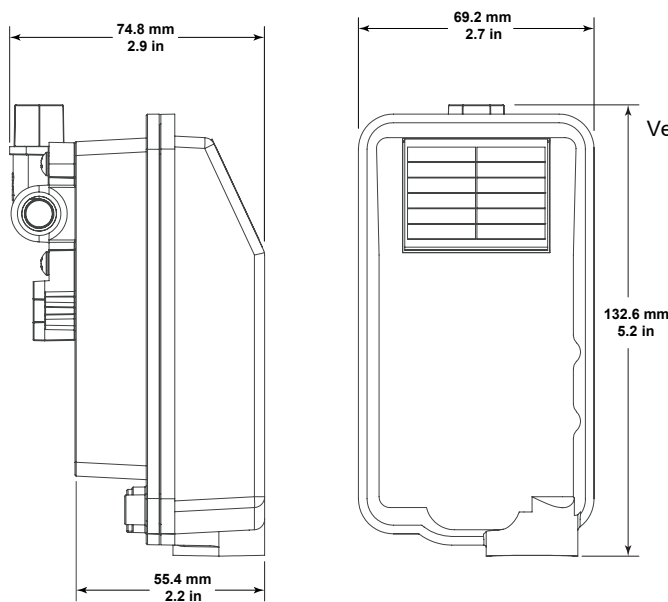


## ESPECIFICAÇÃO

MODELO	DESCRIÇÃO	DISJUNTOR HABILITADO	ID# SERIAL
E90	Twig-V Plus	NÃO	1-XXXXXX
E91	Twig-V Plus SE	SIM	5-XXXXXX

- **Rádio:** LoRa, Compatível com rede de rádio Twig-V
  - 902-928 MHz, canais 2-50 (Americas)
  - 915-928 MHz, canais 27-50 (Australia e Brasil)
- **Bluetooth®:** configuração e inicialização com o aplicativo Twig-V para iOS e Android.
- **Painel solar:** 35 mm x 42 mm, 245 mW
- **Bateria:** LiFePO4 recarregável, célula 14505, 3,2 V, 600 mAh
- **Pressão máx.:** 175 psi (12 bar)
- Portas: 1/8" FNPT
- **Orifício:** orifício interno de 4 mm, com adaptador de orifício de 2 mm instalado na porta comum.
- **Disjuntor habilitado, "SE" (modelo E91):**
  - Verifica o estado da válvula lendo o pressostato (use o pressostato 13381-xxx)
  - Conexão de condúite MNPT de 1/2" com fios de 20 AWG (24")

## DIMENSÕES



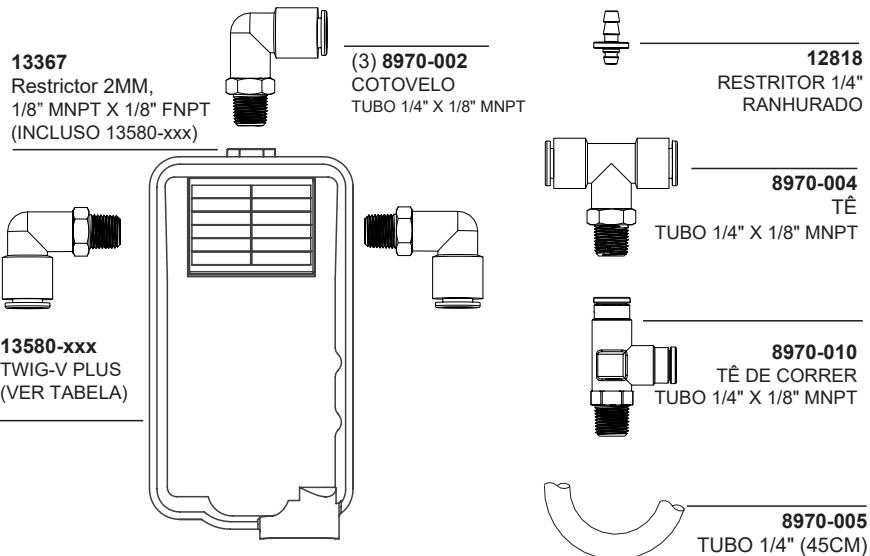
## PORTAS



**1/2" MNPT com fios condutores**  
direção a Pressão / fluxo interruptor  
(somente Modelo SE E91)

## INSTALAÇÕES E KITS PARA AS VÁLVULAS S1000

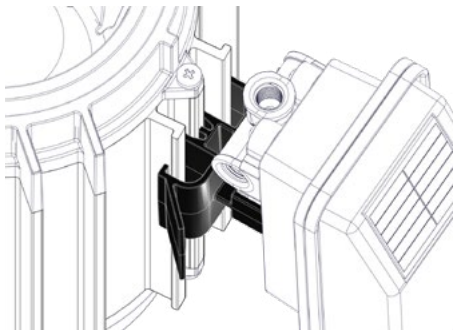
MODELO	DESCRIÇÃO	KIT CÓDIGO	TWIG-V PLUS CÓDIGO
E90	Twig-V Plus	12575-090	13580-001
E91	Twig-V Plus SE	12575-091	13580-005



## Conectores de Montagem incluídos no Kit para Válvulas da Série 1000

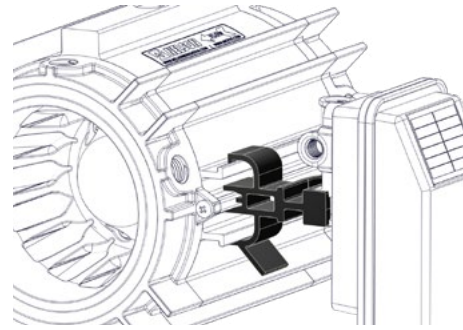
### 14070 Clipe

Válv. S1000 Montagem Vertical (corpo alumínio/ montagem no trilho)



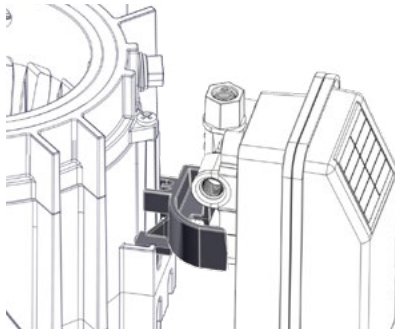
### 12498 Clipe

Válv. S1000 Montagem Horizontal (corpo alumínio/ montagem no trilho)



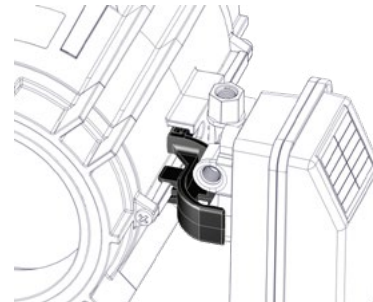
### 14064 Clipe

Válv. S1000 Montagem Vertical (corpo plástico/ encaixe)



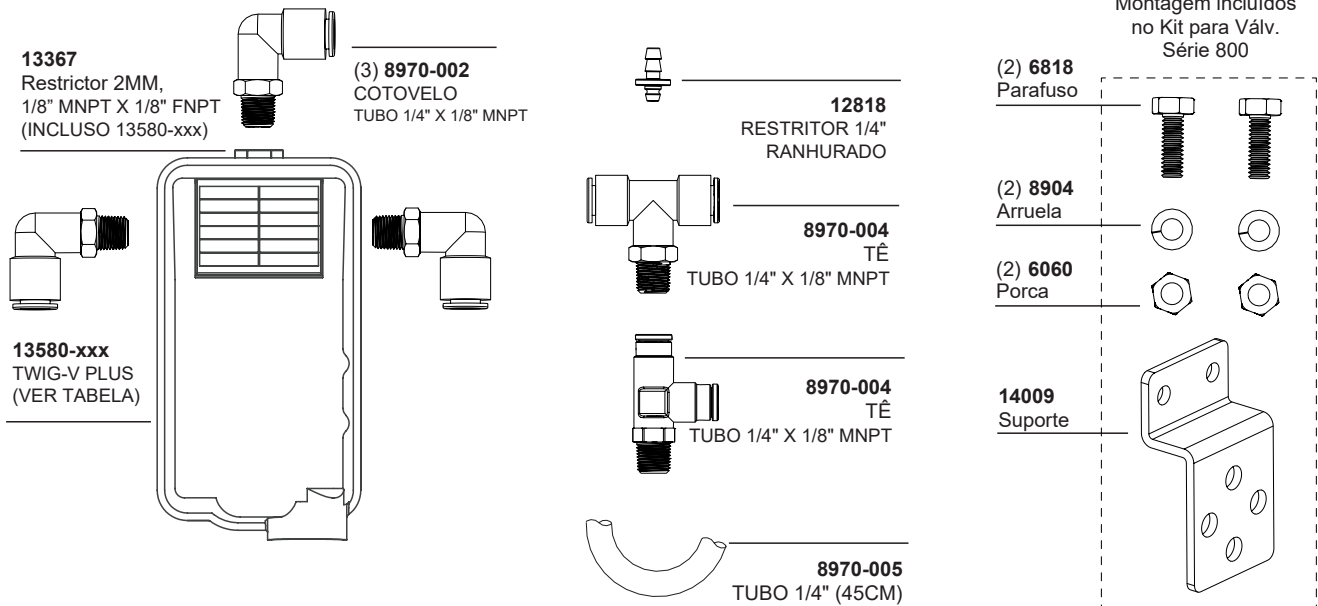
### 12443 Clipe

Válv. S1000 Montagem Horizontal (corpo plástico/ encaixe)



## INSTALAÇÕES E KITS PARA AS VÁLVULAS S800

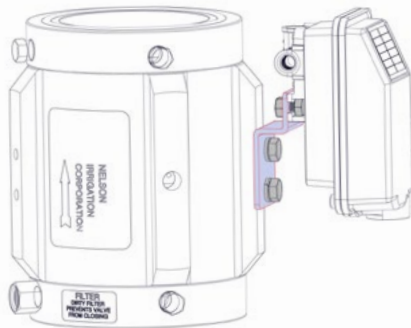
MODELO	DESCRIÇÃO	KIT CÓDIGO	TWIG-V PLUS CÓDIGO
E90	Twig-V Plus	8925-090	13580-001
E91	Twig-V Plus SE	8925-091	13580-005



## Montagem

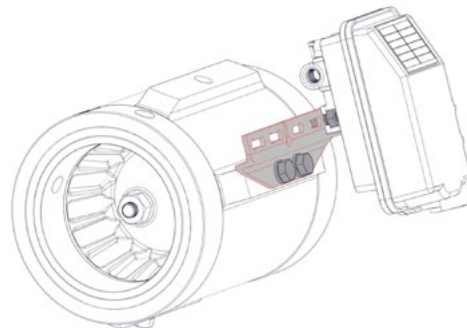
### Vertical Válvula Série 800

Fixar ao Suporte 14009, utilizar as porcas, arruelas e parafusos



### Horizontal Válvula Série 800

Fixar ao Suporte 8983, utilizar as porcas, arruelas e parafusos



Os produtos Nelson são garantidos por um ano a partir da data da venda original para defeitos de materiais e de fabricação, desde que utilizados dentro das especificações de trabalho para as quais o produto foi projetado e sob uso e serviço normais. O fabricante não assume nenhuma responsabilidade pela instalação, remoção ou reparo não autorizado. A responsabilidade do fabricante sob esta garantia é limitada somente à substituição ou reparo de peças defeituosas, e o fabricante não será responsável por quaisquer danos à colheita ou outros danos consequentes resultantes de quaisquer defeitos de design ou violação da garantia. ESTA GARANTIA SUBSTITUI EXPRESSAMENTE TODAS AS OUTRAS GARANTIAS, EXPRESSAS OU IMPLÍCITAS, INCLUINDO AS GARANTIAS DE COMERCIALIZAÇÃO E ADEQUAÇÃO A FINS ESPECÍFICOS e de todas as outras obrigações ou responsabilidades do fabricante. Nenhum agente, funcionário ou representante do fabricante tem autoridade para renunciar, alterar ou adicionar às disposições da garantia, nem fazer representações ou garantia não contidas aqui.

Consulte [www.nicpat.com](http://www.nicpat.com) para obter uma lista de números de patentes.

TWIG® é uma marca registrada da Nelson Irrigation Corporation. A marca e os logotipos Bluetooth® são marcas registradas de propriedade da Bluetooth SIG, Inc. e qualquer uso de tais marcas pela Nelson Irrigation Corporation é sob licença. Copyright ©2024 Nelson Irrigation Corporation.